

מדריך שירות של Dell™ Inspiron™ 620

[מדול לחצן ההפעלה](#)

[מאוררים](#)

[מעבד](#)

[סוללת מטבע](#)

[ספק כוח](#)

[לוח המערכת](#)

[הגדרת מערכת](#)

[עדכון ה-BIOS](#)

[סקירה טכנית כללית](#)

[לפני שתתחיל](#)

[כיסוי המחשב](#)

[מדולי זיכרון](#)

[לוח קדמי](#)


[כך החזקת הכרטיס](#)

[כרטיסי PCI Express](#)


[כוננים](#)

[לוח קלט/פלט קדמי](#)

הערות, התראות ואזהרות

 **הערה:** "הערה" מציינת מידע חשוב המסייע להשתמש במחשב ביתר יעילות.

 **התראה:** "התראה" מציינת נזק אפשרי לחומרה או אובדן נתונים, ומסבירה כיצד ניתן למנוע את הבעיה.

 **אזהרה:** "אזהרה" מציינת אפשרות של נזק לרכוש, פגיעה גופנית או מוות.

המידע במסמך זה עשוי להשתנות ללא הודעה.
© 2011 Dell Inc. כל הזכויות שמורות.

סימנים מסחריים שבשימוש בטקסט זה: Dell™, הסמל של Dell™-Inspiron™ הם סימנים מסחריים של Dell Inc.; Microsoft®, Windows®, וסמל הלחצן Start (התחל) של Windows הם סימנים מסחריים או סימנים מסחריים רשומים של Microsoft Corporation בארצות הברית ו/או במדינות אחרות.

חל איסור מוחלט על העתקה של חומרים אלה, בכל דרך שהיא, ללא קבלת רשות בכתב מאת Dell Inc.

דגם תקינה: סדרה D11M סוג תקינה: D11M001

05 - 2011 מהדורה: A00

לפני שתתחיל

מדריך שירות של Dell™ Inspiron™ 620

- [מפרט טכני](#)
- [כלי עבודה מומלצים](#)
- [כיבוי המחשב](#)
- [הוראות בטיחות](#)

מדריך זה מתאר את ההוראות להסרה והתקנה של רכיבים במחשב. אלא אם מצוין אחרת, כל הליך יוצא מנקודת הנחה שמתקיימים התנאים הבאים:

- ביצע את השלבים המפורטים בסעיף [כיבוי המחשב](#) ובסעיף [הוראות בטיחות](#).
- קראת את מידע הבטיחות הנלווה למחשב.
- ניתן להחזיר רכיב למקומו או, אם נרכש בנפרד, להתקין אותו, בהתאם להוראות ההסרה בסדר הפוך.

מפרט טכני

למידע אודות המפרט הטכני של המחשב, עיין במדריך [ההתקנה](#) באתר support.dell.com/manuals.

כלי עבודה מומלצים

כדי לבצע את ההוראות במדריך זה, ייתכן שתזדקק לכלים הבאים:

- מברג שטוח קטן
- מברג פיליפס קטן
- להב פלסטיק
- תוכנית ההפעלה לעדכון ה-BIOS, שזמינה בכתובת support.dell.com

כיבוי המחשב

⚠ התראה: כדי למנוע אובדן נתונים, לפני כיבוי המחשב שמור וסגור את כל הקבצים הפתוחים וצא מכל התוכניות הפתוחות.

- שמור וסגור את כל הקבצים הפתוחים וצא מכל התוכניות הפתוחות.
- כדי לכבות את מערכת ההפעלה, לחץ על **התחל** ולאחר מכן לחץ על **כיבוי**.
- ודא שהמחשב כבוי. אם המחשב לא כבה אוטומטית בעת כיבוי מערכת ההפעלה, לחץ לחיצה ארוכה על לחצן ההפעלה עד לכיבוי המחשב.

הוראות בטיחות

היעזר בהנחיות הבטיחות הבאות כדי לסייע בהגנה על המחשב מפני נזק אפשרי וכדי לסייע בהבטחת בטיחותך האישית.

⚠ אזהרה: לפני העבודה בחלק הפנימי של המחשב, קרא את המידע בנושא בטיחות המצורף למחשב. לקבלת מידע נוסף על נוהלי בטיחות מיטביים, עיין בדף הבית של תאימות התקינה באתר dell.com/regulatory_compliance.

⚠ התראה: תיקונים במחשב יבוצעו על ידי טכנאי שירות מוסמך בלבד. האחריות אינה מכסה נזק שייגרם עקב טיפול שאינו מאושר על ידי Dell.

⚠ התראה: בעת ניתוק כבל, יש למשוך את המחבר או את לשונית המשיכה שלו ולא את הכבל עצמו. כבלים מסוימים מצוידים במחברים עם לשוניות נעילה; בעת ניתוק כבל מסוג זה, לחץ על לשוניות הנעילה לפני ניתוק הכבל. בעת משיכת מחברים החוצה, החזק אותם ישר כדי למנוע כיפוף של הפינים שלהם. נוסף על כך, לפני חיבור כבל, ודא ששני המחברים מכוונים ומיושרים כהלכה.

⚠ התראה: כדי למנוע נזק למחשב, בצע את השלבים הבאים לפני תחילת העבודה בתוך המחשב.

- ודא שמשטח העבודה שטוח ונקי כדי למנוע שריטות על כיסוי המחשב.
- כבה את המחשב (ראה [כיבוי המחשב](#)) ואת כל ההתקנים המחוברים.

△ **התראה:** כדי לנתק כבל רשת, תחילה נתק את הכבל מהמחשב ולאחר מכן נתק אותו מהתקן הרשת.

3. נתק מהמחשב את כל כבלי הטלפון והרשת.
4. נתק את המחשב ואת כל ההתקנים המחוברים משקעי החשמל שלהם.
5. נתק מהמחשב את כל ההתקנים שמחוברים אליו.
6. לחץ על כל הכרטיסים המותקנים בקורא כרטיסי המדיה והוצא אותם.
7. לחץ לחיצה ממושכת על לחצן ההפעלה כדי להאריק את לוח המערכת.

△ **התראה:** לפני נגיעה ברכיבים בתוך המחשב, גע במשטח מתכת לא צבוע, כגון המתכת בגב המחשב, כדי לפרוק מעצמך חשמל סטטי. במהלך העבודה, גע מדי פעם במשטח מתכת לא צבוע כדי לפרוק חשמל סטטי, שעלול לפגוע ברכיבים פנימיים.

[חזרה לדרף התוכן](#)

לוח קדמי

מדריך שירות של Dell™ Inspiron™ 620

[הסרת הלוח הקדמי](#)

[החזרת הלוח הקדמי למקומו](#)

⚠ אזהרה: לפני העבודה בחלק הפנימי של המחשב, קרא את המידע בנושא בטיחות המצורף למחשב. לקבלת מידע נוסף על מהלי בטיחות מיטביים, עיין בדף הבית של תאימות התקינה באתר dell.com/regulatory_compliance.

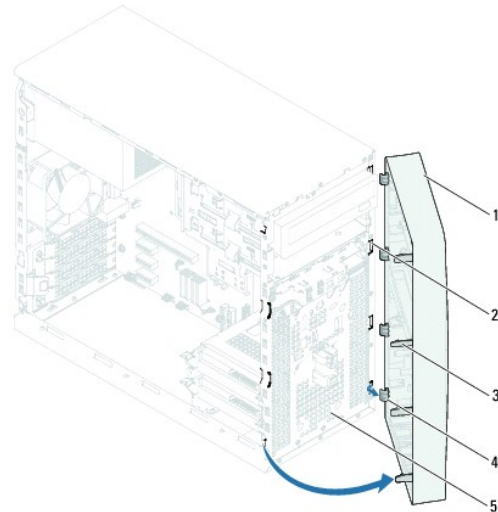
⚠ אזהרה: כדי למנוע התחשמלות, נתק תמיד את המחשב משקע החשמל לפני הסרת הכיסוי.

⚠ אזהרה: אין להפעיל את המחשב ללא הכיסויים שלו (כולל כיסוי המחשב, הלוחות הקדמיים, כני הרכבה, תוספי הלוח הקדמי וכדומה).

⚠ התראה: תיקונים במחשב יבוצעו על ידי טכנאי שירות מוסמך בלבד. האחריות אינה מכסה נזק שייגרם עקב טיפול שאינו מאושר על ידי Dell.

הסרת הלוח הקדמי

1. בצע את ההוראות בסעיף [לפני שתתחיל](#).
2. הסר את כיסוי המחשב (ראה [הסרת כיסוי המחשב](#)).
3. העמד את המחשב באופן אנכי.
4. אחז ושחרר בזו אחר זו את לשוניות הלוח הקדמי על ידי הרחקתן מהלוח הקדמי.
5. טובב ומשוך את הלוח הקדמי מהחלק הקדמי של המחשב כדי לשחרר את תפסי הלוח הקדמי מהחריצים שלהם.

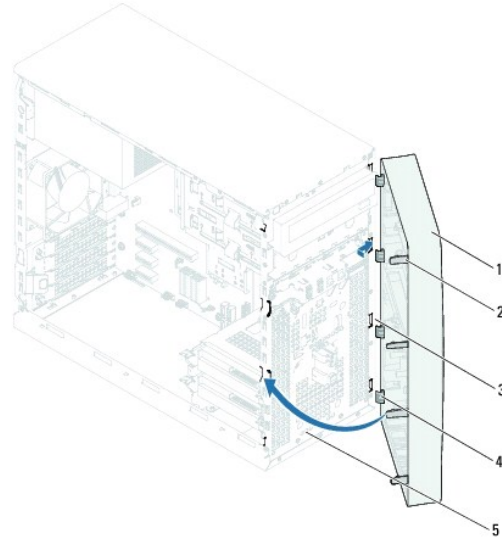


1	לוח קדמי	2	חריצי לוח קדמי (4)
3	לשוניות לוח קדמי (4)	4	תפסי לוח קדמי (4)
5	לוח קדמי		

6. הנח את הלוח הקדמי בצד במקום בטוח.

החזרת הלוח הקדמי למקומו

1. בצע את ההוראות בסעיף [לפני שתתחיל](#).
2. ישר והכנס את תפסי הלוח הקדמי לתוך החריצים שלהם.
3. סובב את הלוח הקדמי לכיוון המחשב עד שלשוניות הלוח הקדמי יכנסו למקומן בנקישה.



1	לוח קדמי	2	לשוניות לוח קדמי (4)
3	חריצי לוח קדמי (4)	4	תפסי לוח קדמי (4)
5	לוח קדמי		



4. החדר את כסוי המחשב למקומו (ראה [החזרת כסוי המחשב למקומו](#)).

[חזרה לדף התוכן](#)

עדכון ה-BIOS

מדריך שירות של Dell™ Inspiron™ 620

ייתכן שיהיה צורך לעדכן את ה-BIOS כאשר קיים עדכון או בעת החלפת לוח המערכת. לעדכון ה-BIOS:

1. הפעל את המחשב.
 2. עבור אל support.dell.com/support/downloads.
 3. אתר את קובץ עדכון ה-BIOS עבור המחשב שברשותך.
-  **הערה:** מדבקת תג השירות של המחשב ממוקמת בחלק העליון של המחשב.
- אם תג השירות של המחשב נמצא בידך:
- a. לחץ על **Enter a Tag** (הזן תג).
 - b. הזן את תג השירות של המחשב שלך בשדה **Enter a service tag** (הזן תג שירות), לחץ על **Go** (בצע), והמשך אל [שלב 4](#).
- אם תג השירות של המחשב לא נמצא בידך:
- a. לחץ על **Select Model** (בחר דגם).
 - b. בחר את סוג המוצר ברשימה **Select Your Product Family** (בחר את משפחת המוצרים שלך).
 - c. בחר את מותג המוצר ברשימה **Select Your Product Line** (בחר את קו המוצרים שלך).
 - d. בחר את מספר הדגם של המוצר ברשימה **Select Your Product Model** (בחר את דגם המוצר שלך).
-  **הערה:** אם בחרת דגם שונה ותרצה להתחיל מחדש, לחץ על **Start Over** (התחל מחדש) בפינה הימנית העליונה של התפריט.
- e. לחץ על **Confirm** (אישור).
4. רשימת תוצאות תופיע על המסך. לחץ על **BIOS**.
 5. לחץ על **Download Now** (הורד כעת) כדי להוריד את קובץ ה-BIOS העדכני ביותר. החלון **File Download** (הורדת קובץ) מופיע.
 6. לחץ על **Save** (שמור) כדי לשמור את הקובץ בשלחן העבודה. הקובץ יורד לשלחן העבודה שלך.
 7. אם מופיע החלון **Download Complete** (הורדה הושלמה), לחץ על **Close** (סגור). סמל הקובץ מופיע בשלחן העבודה ושמו זהה לשם קובץ עדכון ה-BIOS שהורדת.
 8. לחץ פעמיים על סמל הקובץ בשלחן העבודה ובצע את ההוראות שמופיעות על המסך.

כרטיסי PCI Express

מדריך שירות של Dell™ Inspiron™ 620

- [הסרת כרטיסי PCI Express](#)
- [החזרת כרטיסי PCI Express למקומם](#)
- [הגדרת תצורה של המחשב לאחר הסרה או התקנה של כרטיסי PCI Express](#)

⚠ **אזהרה:** לפני העבודה בחלק הפנימי של המחשב, קרא את המידע בנושא בטיחות המצורף למחשב. לקבלת מידע נוסף על נוהלי בטיחות מיטביים, עיין בדף הבית של תאימות התקינה באתר dell.com/regulatory_compliance.

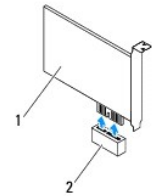
⚠ **אזהרה:** כדי למנוע התחשמלות, נתק תמיד את המחשב משקע החשמל לפני הסרת הכיסוי.

⚠ **אזהרה:** אין להפעיל את המחשב ללא הכיסויים שלו (כולל כיסוי המחשב, הלוחות הקדמיים, לוחיות כיסוי, תוספי הלוח הקדמי וכדומה).

⚠ **התראה:** תיקונים במחשב יבוצעו על ידי טכנאי שירות מוסמך בלבד. האחריות אינה מכסה נזק שייגרם עקב טיפול שאינו מאושר על ידי Dell.

הסרת כרטיסי PCI Express

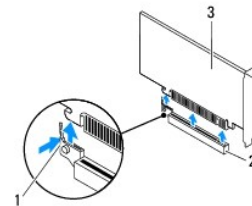
1. בצע את ההוראות בסעיף [לפני שתתחיל](#).
2. הסר את כיסוי המחשב (ראה [הסרת כיסוי המחשב](#)).
3. הסר את כן החזקת הכרטיס (ראה [הסרה של כן החזקת הכרטיס](#)).
4. נתק את כל הכבלים המחוברים לכרטיס, אם ישנם כאלה.
5. הסר את כרטיס PCI-Express מחריץ הכרטיס:
כרטיסי PCI Express x1 — אחוז בכרטיס בפינתיו העליונות ושחרר אותו מהמחבר.



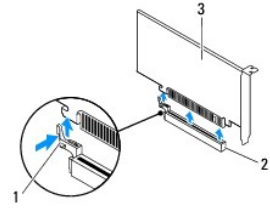
1	כרטיס PCI Express x1	2	חריץ כרטיס PCI-Express x1
---	----------------------	---	---------------------------

כרטיסי PCI Express x16 — סוג לשוניית האבטחה על חריץ כרטיס PCI Express x16 עשויה להשתנות בהתאם לדגם המחשב שברשותך. בצע אחת מההנחיות הבאות בהתאם לסוג הלשונית האבטחה בחריץ כרטיס PCI Express x16.

1 | דחוף את לשוניית האבטחה הצידה, אחוז בכרטיס בפינתיו העליונות ולאחר מכן שחרר אותו מהמחבר.

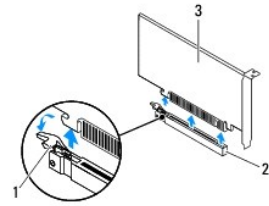


1	לשונית אבטחה	2	חריץ כרטיס PCI-Express x16
3	כרטיס PCI Express x16		

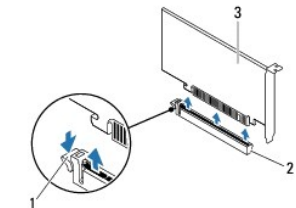


1	לשנית אבטחה	2	חרוץ כרטיס PCI-Express x16
3	כרטיס PCI Express x16		

1. לחץ כלפי מטה על לשנית האבטחה, אחוז בכרטיס בפינות העליונות ולאחר מכן הוצא אותו מהמחבר.



1	לשנית אבטחה	2	חרוץ כרטיס PCI-Express x16
3	כרטיס PCI Express x16		



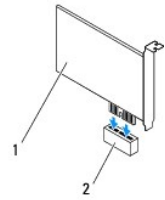
1	לשנית אבטחה	2	חרוץ כרטיס PCI-Express x16
3	כרטיס PCI Express x16		

6. אם אתה מסיר את הכרטיס באופן תמידי, התקן לוחית כיסוי בפתח חרוץ הכרטיס הריק.

הערה: התקנת לוחית כיסוי על פתחים של חריצי כרטיסים ריקים נחוצה כדי לשמור על אישור FCC של המחשב. נוסף על כך, הלוחיות מונעות חדירה של אבק ולכלוך למחשב.

החזרת כרטיסי PCI Express למקומם

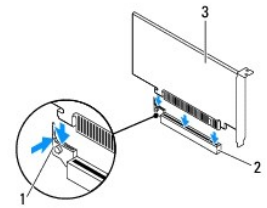
1. בצע את ההוראות בסעיף [לפני שתתחיל](#).
2. הכן את הכרטיס להתקנה.
לקבלת מידע אודות הגדרת התצורה של הכרטיס, ביצוע חיבורים פנימיים או התאמה אחרת של הכרטיס למחשב שברשותך, עיין בתיעוד המצורף לכרטיס.
3. חבר את כרטיס PCI Express אל חרוץ הכרטיס:
כרטיס PCI Express x1 — הנה את כרטיס PCI Express בחרוץ שעל לוח המערכת ולחץ כלפי מטה בחוזקה. ודא שכרטיס PCI Express הוכנס היטב לחרוץ.



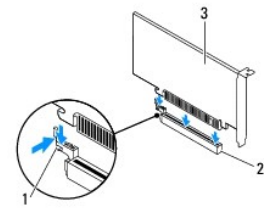
1	כרטיס PCI Express x1	2	חרוץ כרטיס PCI-Express x1
---	----------------------	---	---------------------------

כרטיס PCI Express x16 — סוג לשוניית האבטחה על חרוץ כרטיס PCI Express x16 עשויה להשתנות בהתאם לדגם המחשב שברשותך. בצע אחת מההנחיות הבאות בהתאם לסוג הלשונית האבטחה בחרוץ כרטיס PCI Express x16.

1 דחוף את לשוניית האבטחה הצידה, הנח את כרטיס PCI Express בחרוץ שעל לוח המערכת ולחץ כלפי מטה בחוזקה. ודא שכרטיס PCI Express הונס היטב לחרוץ.

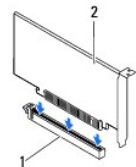


1	לשונית אבטחה	2	חרוץ כרטיס PCI-Express x16
3	כרטיס PCI Express x16		

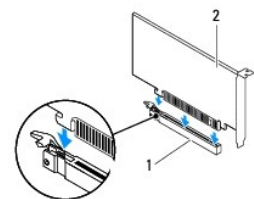


1	לשונית אבטחה	2	חרוץ כרטיס PCI-Express x16
3	כרטיס PCI Express x16		

1 הנח את כרטיס PCI Express בחרוץ שעל לוח המערכת ולחץ כלפי מטה בחוזקה. ודא שכרטיס PCI Express הונס היטב לחרוץ.



1	חרוץ כרטיס PCI-Express x16	2	כרטיס PCI Express x16
---	----------------------------	---	-----------------------



4. החזר את כן החזקת הכרטיס למקומו (ראה [החזרת כן החזקת הכרטיס למקומו](#)).

5. חבר את הכבלים שיש לחבר לכרטיס.

לקבלת מידע אודות חיבורי הכבלים של הכרטיס, עיין בתיעוד המצורף לכרטיס.

⚠ **התראה:** אל תנתב את כבלי הכרטיס על גבי הכרטיסים או מאחוריהם. ניתוב כבלים על הכרטיסים עלול למנוע סגירה כהלכה של כיסוי המחשב או לגרום נזק לציוד.

6. החזר את כיסוי המחשב למקומו (ראה [החזרת כיסוי המחשב למקומו](#)).

7. חבר מחדש את המחשב ואת ההתקנים לשקעי חשמל והפעל אותו.

8. להשלמת ההתקנה, ראה [הגדרת תצורה של המחשב לאחר הסרה או התקנה של כרטיס PCI Express](#).

הגדרת תצורה של המחשב לאחר הסרה או התקנה של כרטיס PCI Express

📎 **הערה:** לקבלת מידע על מיקום המחברים החיצוניים, עיין במדריך ההתקנה. לקבלת מידע על התקנת מנהלי התקן ותוכנת עבור הכרטיס, עיין בתיעוד המצורף לכרטיס.

התקנה	הסרה	
<p>כרטיס קול</p> <ol style="list-style-type: none"> 1. היכנס להגדרת המערכת (ראה הגדרת מערכת). 2. עבור אל Onboard Audio Controller (בקר שמע על הלוח) ולאחר מכן שנה את ההגדרה ל- Disabled (מושבת). 3. חבר את התקני השמע החיצוניים למחברי כרטיס הקול. 	<ol style="list-style-type: none"> 1. היכנס להגדרת המערכת (ראה הגדרת מערכת). 2. עבור אל Onboard Audio Controller (בקר שמע על הלוח) ולאחר מכן שנה את ההגדרה ל- Enabled (מאופשר). 3. חבר את התקני השמע החיצוניים למחברי הלוח האחורי של המחשב. 	
<p>כרטיס רשת</p> <ol style="list-style-type: none"> 1. היכנס להגדרת המערכת (ראה הגדרת מערכת). 2. עבור אל Onboard LAN Controller (בקר LAN על הלוח) ולאחר מכן שנה את ההגדרה ל- Disabled (מושבת). 3. חבר את כבל הרשת למחבר של כרטיס הרשת. 	<ol style="list-style-type: none"> 1. היכנס להגדרת המערכת (ראה הגדרת מערכת). 2. עבור אל Onboard LAN Controller (בקר LAN על הלוח) ולאחר מכן שנה את ההגדרה ל- Enabled (מאופשר). 3. חבר את כבל הרשת למחבר הרשת המשולב. 	

כך החזקת הכרטיס

מדריך שירות של Dell™ Inspiron™ 620

● [הסרה של כן החזקת הכרטיס](#)

● [החזרת כן החזקת הכרטיס למקומו](#)

⚠ **אזהרה:** לפני העבודה בחלק הפנימי של המחשב, קרא את המידע בנושא בטיחות המצורף למחשב. לקבלת מידע נוסף על מהלי בטיחות מיטביים, עיין בדף הבית של תאימות התקינה באתר dell.com/regulatory_compliance.

⚠ **אזהרה:** כדי למנוע התחשמלות, נתק תמיד את המחשב משקע החשמל לפני הסרת הכיסוי.

⚠ **אזהרה:** אין להפעיל את המחשב ללא הכיסויים שלו (כולל כיסוי המחשב, הלוחות הקדמיים, לחיית כיסוי, תוספי הלוח הקדמי וכדומה).

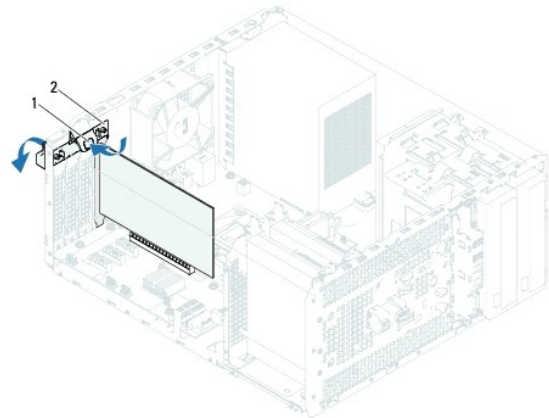
⚠ **התראה:** תיקונים במחשב יבוצעו על ידי טכנאי שירות מוסמך בלבד. האחריות אינה מכסה נזק שייגרם עקב טיפול שאינו מאושר על ידי Dell.

הסרה של כן החזקת הכרטיס

1. בצע את ההוראות בסעיף [לפני שתתחיל](#).

2. הסר את כיסוי המחשב (ראה [הסרת כיסוי המחשב](#)).

3. דחוף את לשונית השחרור כדי לשחרר את כן החזקת הכרטיס מהמארז.



1	לשונית שחרור	2	כן החזקת הכרטיס
---	--------------	---	-----------------

החזרת כן החזקת הכרטיס למקומו

1. בצע את ההוראות בסעיף [לפני שתתחיל](#).

2. סובב ודחוף את כן החזקת הכרטיס לכיוון המחשב עד שייכנס למקומו בנקישה.

3. החזר את כיסוי המחשב למקומו (ראה [החזרת כיסוי המחשב למקומו](#)).

סוללת מטבע

מדריך שירות של Dell™ Inspiron™ 620

[הסרת סוללת המטבע](#)

[החזרת סוללת המטבע למקומה](#)

⚠ אזהרה: לפני העבודה בחלק הפנימי של המחשב, קרא את המידע בנושא בטיחות המצורף למחשב. לקבלת מידע נוסף על נוהלי בטיחות מיטביים, עיין בדף הבית של תאימות התקינה באתר dell.com/regulatory_compliance.

⚠ אזהרה: התקנה שגויה של סוללה חדשה עלולה לגרום להתפוצצותה. יש להחליף את הסוללה רק בסוללה מסוג זהה או דומה, בהתאם להמלצת היצרן. השלך סוללות משומשות לאשפה בהתאם להנחיות היצרן.

⚠ אזהרה: כדי למנוע התחשמלות, נתק תמיד את המחשב משקע החשמל לפני הסרת הכיסוי.

⚠ אזהרה: אין להפעיל את המחשב ללא הכיסויים שלו (כולל כיסוי המחשב, הלוחות הקדמיים, לוחיות כיסוי, תוספי הלוח הקדמי וכדומה).

⚠ התראה: תיקונים במחשב יבוצעו על ידי טכנאי שירות מוסמך בלבד. האחריות אינה מכסה נזק שייגרם עקב טיפול שאינו מאושר על ידי Dell.

הסרת סוללת המטבע

1. תעד את כל המסכים בהגדרת המערכת (ראה [הגדרת מערכת](#)) כדי שתוכל לשחזר את ההגדרות הנכונות לאחר התקנת סוללת המטבע החדשה.

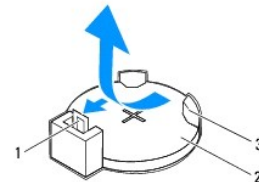
2. בצע את ההוראות בסעיף [לפני שתתחיל](#).

3. הסר את כיסוי המחשב (ראה [הסרת כיסוי המחשב](#)).

4. אתר את שקע הסוללה בלוח המערכת (ראה [רכיבי לוח המערכת](#)).

⚠ התראה: אם אתה מוציא את הסוללה מהשקע שלה באמצעות חפץ קשה, היזהר שהחפץ לא יבוא במגע עם לוח המערכת. ודא שהכנסת את החפץ בין הסוללה לשקע, לפני שתנסה להוציא את הסוללה. אחרת, אתה עלול לפגוע בלוח המערכת על ידי הוצאת השקע או שבירת מעגלים חשמליים בלוח המערכת.

5. לחץ על ידית שחרור הסוללה להסרת סוללת המטבע.



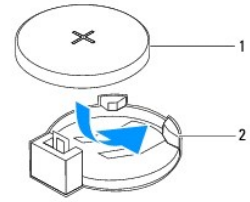
1	ידית שחרור סוללה	2	סוללת מטבע
3	שקע הסוללה		

6. הנח את הסוללה בצד במקום בטוח.

החזרת סוללת המטבע למקומה

1. פעל על פי ההוראות בסעיף [לפני שתתחיל](#).

2. הכנס את סוללת המטבע החדשה (CR2032) לתוך השקע, כאשר הצד המסומן "+" פונה כלפי מעלה ודחף את סוללת המטבע למקומה.



1	סוללת מטבע	2	שקע הסוללה
---	------------	---	------------

3. החזר את כיסוי המחשב למקומו (ראה [החזרת כיסוי המחשב למקומו](#)).

4. חבר את המחשב וההתקנים לשקעי חשמל ולאחר מכן הפעל אותו.

5. היכנס להגדרת המערכת (ראה [הגדרת מערכת](#)) ושחזר את ההגדרות שתיעדתי בשלב [שלב 1](#).

[חזרה לדף התוכן](#)

כיסוי המחשב

מדריך שירות של Dell™ Inspiron™ 620

[הסרת כיסוי המחשב](#)

[החזרת כיסוי המחשב למקומו](#)

⚠ אזהרה: לפני העבודה בחלק הפנימי של המחשב, קרא את המידע בנושא בטיחות המצורף למחשב. לקבלת מידע נוסף על מנהלי בטיחות מיטביים, עיין בדף הבית של תאימות התקינה באתר dell.com/regulatory_compliance.

⚠ אזהרה: כדי למנוע סכנת התחשמלות, חתך עקב תנועת להבי מאוורר או פגיעה בלתי צפויה אחרת, נתק תמיד את המחשב משקע החשמל לפני הסרת הכיסוי.

⚠ אזהרה: אין להפעיל את המחשב ללא הכיסויים שלו (כולל כיסוי המחשב, הלוחות הקדמיים, לחיית כיסוי, תוספי הלוח הקדמי וכדומה).

⚠ התראה: תיקונים במחשב יבוצעו על ידי טכנאי שירות מוסמך בלבד. האחריות אינה מכסה נזק שייגרם עקב טיפול שאינו מאושר על ידי Dell.

⚠ התראה: ודא שיש די מקום לתמיכה במחשב כאשר הכיסוי מוסר-שטח שולחן עבודה ברוחב 30 ס"מ (1 רגל) לפחות.

הסרת כיסוי המחשב

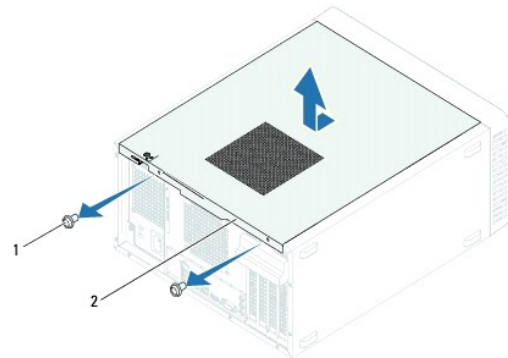
1. בצע את ההוראות בסעיף [לפני שתתחיל](#).

2. הנח את המחשב על צדו, כאשר כיסוי המחשב פונה כלפי מעלה.

3. באמצעות מברג, הסר את שני הברגים המאבטחים את כיסוי המחשב למארז.

4. שחרר את כיסוי המחשב על ידי הרחקתו מהחלק הקדמי של המחשב.

5. הרום את הכיסוי מהמחשב והנח אותו בצד במקום בטוח.



1	ברגים (2)	2	כיסוי המחשב
---	-----------	---	-------------

החזרת כיסוי המחשב למקומו

1. בצע את ההוראות בסעיף [לפני שתתחיל](#).

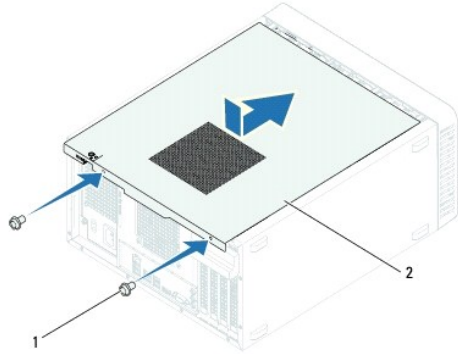
2. חבר את כל הכבלים וקפל אותם כך שלא יפריעו.

3. ודא שבתוך המחשב לא נשארו כלים או חלקי חילוף.

4. יישר את הלשוניות בתחתית כיסוי המחשב עם החריצים הממוקמים לאורך קצה המארז.

5. לחץ כלפי מטה על כיסוי המחשב והחלק אותו לכיוון החלק הקדמי של המחשב.

6. באמצעות מברג, הברג חזרה את שני הברגים המאבטחים את כיסוי המחשב למארז.



1	ברגים (2)	2	כיסוי המחשב
---	-----------	---	-------------

7. העמד את המחשב באופן אנכי.

[חזרה לדף התוכן](#)

מעבד

מדריך שירות של Dell™ Inspiron™ 620

[הסרת המעבד](#)

[החלפת המעבד](#)

⚠ אזהרה: לפני העבודה בחלק הפנימי של המחשב, קרא את המידע בנושא בטיחות המצורף למחשב. לקבלת מידע נוסף על מנהלי בטיחות מיטביים, עיין בדף הבית של תאימות התקינה באתר dell.com/regulatory_compliance.

⚠ אזהרה: כדי למנוע התחשמלות, נתק תמיד את המחשב משקע החשמל לפני הסרת הכיסוי.

⚠ אזהרה: אין להפעיל את הציוד ללא הכיסויים שלו (כולל מכסי מחשב, לוחות קדמיים, לוחיות כיסוי, תותבי לוח קדמי וכדומה).

⚠ התראה: תיקונים במחשב יבוצעו על ידי טכנאי שירות מוסמך בלבד. האחריות אינה מכסה נזק שייגרם עקב טיפול שאינו מאושר על ידי Dell.

⚠ התראה: אל תבצע את הפעולות הבאות אם אינך מנוסה בהסרה והתקנה מחדש של רכיבי חומרה. ביצוע פעולות אלה באופן שגוי עלול לגרום נזק ללוח המערכת. לקבלת מידע על שירות טכני, עיין במדריך ההתקנה.

הסרת המעבד

1. בצע את ההוראות בסעיף [לפני שתתחיל](#).

2. הסר את כיסוי המחשב (ראה [הסרת כיסוי המחשב](#)).

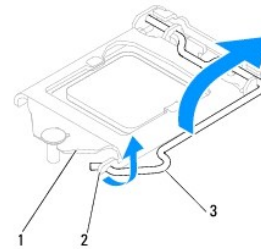
⚠ התראה: למרות שהוא עטוף במעטה פלסטיק, מכלול גוף הקירור עלול להיות חם מאוד במהלך פעולה רגילה. ודא כי המתנת די זמן עד שיתקרר לפני שתיגע בו.

3. הסר את מכלול מאוורר המעבד וגוף הקירור (ראה [הסרת מכלול מאוורר המעבד וגוף הקירור](#)).

🔧 הערה: בעת החלפת המעבד, השתמש שוב במכלול גוף הקירור המקורי, אלא אם כן דרוש גוף קירור חדש עבור המעבד החדש.

4. לחץ על ידית השחרור כלפי מטה ולאחר מכן משוך אותה החוצה, כדי לשחרר אותה מהלשונית שמאבטחת אותה.

5. משוך את ידית השחרור החוצה עד הסוף כדי לפתוח את כיסוי המעבד.

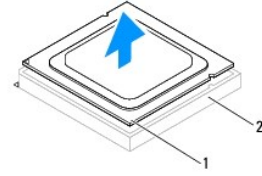


1	כיסוי המעבד	2	לשונית	3	ידית שחרור
---	-------------	---	--------	---	------------

⚠ התראה: בעת הסרת המעבד, אל תיגע באף פין שבתוך השקע ואל תאפשר לחפץ כלשהו ליפול על הפינים שבשקע.

6. הרם בעדינות את המעבד כדי להוציאו מהשקע.

השאר את ידית השחרור במצב פתוח כדי שהשקע יהיה מוכן להכנסת המעבד החדש.



1	מעבד	2	שקע
---	------	---	-----

החלפת המעבד

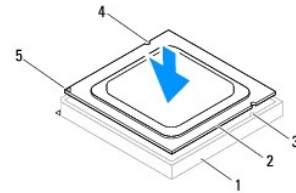
⚠ **התראה:** בצע הארקה עצמית באמצעות נגיעה במשטח מתכת לא צבוע בחלקו האחורי של המחשב.

⚠ **התראה:** בעת החלפת המעבד, אל תיגע באף פין שבתוך השקע ואל תאפשר לחפץ כלשהו ליפול על הפינים שבשקע.

1. בצע את ההוראות בסעיף [לפני שתתחיל](#).
2. הוצא את המעבד החדש מאריזתו, והיזהר שלא לגעת בחלקו התחתון של המעבד.
- ⚠ **התראה:** עליך למקם את המעבד בצורה נכונה בשקע, כדי למנוע נזק בלתי הפיך למעבד ולמחשב בעת הפעלת המחשב.
3. אם ידיית השחרור של השקע אינה פתוחה עד הסוף, משוך אותה עד שתגיע למצב זה.
4. כוון את חריצי היישור של המעבד עם לשוניות היישור שבשקע.
5. יישר את פינת פין 1 של המעבד על פינת פין 1 של השקע.

⚠ **התראה:** כדי למנוע נזק, ודא כי המעבד מיושר היטב עם השקע ואל תשתמש בכוח רב מדי בעת התקנת המעבד.

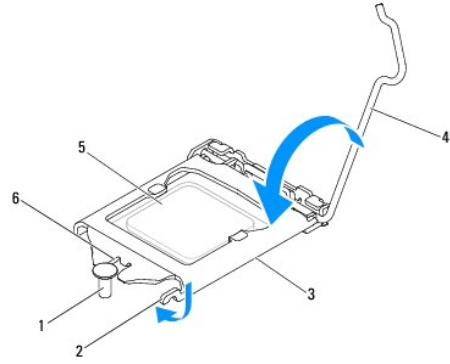
הנח את המעבד בעדינות בתוך השקע וודא כי המעבד ממוקם בצורה נכונה.



1	שקע	2	מעבד	3	לשוניות יישור (2)
4	חריצי יישור (2)	5	מחווני פין 1 של המעבד		

⚠ **התראה:** ודא שחריץ כיסוי המעבד נמצא מתחת למוט היישור.

6. כאשר המעבד מונח היטב בתוך השקע, סגור את כיסוי המעבד.
7. סובב את ידיית השחרור כלפי מטה והכנס אותה מתחת ללשונית שבכיסוי המעבד.



1	מוט יישור	2	לשונית	3	כיסוי המעבד
4	ידית שחרור	5	מעבד	6	חריץ כיסוי המעבד

8. נקה את המשחה התרמית מתחתית גוף הקירור.

⚠ **התראה:** הקפד למרוח משחה תרמית חדשה. משחה תרמית חדשה חיונית להבטחת מגע תרמי הולם, הדרוש לפעולה מיטבית של המעבד.

9. מרח משחה תרמית חדשה על חלקו העליון של המעבד.

01. החזר את מכלול מאוורר המעבד וגוף הקירור למקומו (ראה [החזרת מכלול מאוורר המעבד וגוף הקירור למקומו](#)).

⚠ **התראה:** ודא שמכלול מאוורר המעבד וגוף הקירור מחובר למקומו בצורה נכונה ומאובטח.

11. החזר את כיסוי המחשב למקומו (ראה [החזרת כיסוי המחשב למקומו](#)).

21. חבר את המחשב וההתקנים לשקעי חשמל והפעל אותם.

כוננים

מדריך שירות של Dell™ Inspiron™ 620

[כוננים קשיחים](#)

[כונן אופטי](#)

⚠ אזהרה: לפני העבודה בחלק הפנימי של המחשב, קרא את המידע בנושא בטיחות המצורף למחשב. לקבלת מידע נוסף על מנהלי בטיחות מיטביים, עיין בדף הבית של תאימות התקינה באתר dell.com/regulatory_compliance.

⚠ אזהרה: כדי למנוע התחשמלות, נתק תמיד את המחשב משקע החשמל לפני הסרת הכיסוי.

⚠ אזהרה: אין להפעיל את המחשב ללא הכיסויים שלו (כולל כיסוי המחשב, הלוחות הקדמיים, לחיית כיסוי, תוספי הלוח הקדמי וכדומה).

⚠ התראה: תיקונים במחשב יבוצעו על ידי טכנאי שירות מוסמך בלבד. האחריות אינה מכסה דק שייגרם עקב טיפול שאינו מאושר על ידי Dell.

כוננים קשיחים

הסרת הכוננים הקשיחים

⚠ התראה: בעת החלפת כונן קשיח המכיל נתונים שברצונך לשמור, בצע גיבוי של הקבצים לפני שתתחיל בהליך זה.

1. בצע את ההוראות בסעיף [לפני שתתחיל](#).

2. הסר את כיסוי המחשב (ראה [הסרת כיסוי המחשב](#)).

3. אם אתה מסיר את הכונן הקשיח הראשי, נתק את כבלי החשמל והנתונים מהכונן הקשיח הראשי.

4. אם אתה מסיר את הכונן הקשיח המשני:

a. נתק את כבלי החשמל מהכונן הקשיח הראשי והמשני.

b. נתק את כבלי הנתונים מהכונן הקשיח המשני.

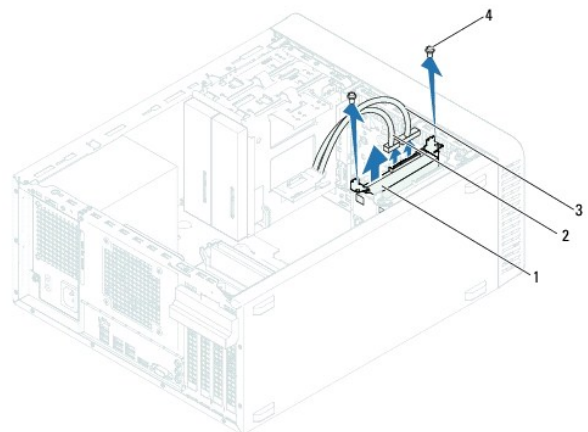
🛑 הערה: אם אינך מחזיר את הכונן הקשיח למקומו כעת, נתק את הקצה השני של כבל הנתונים ממחבר לוח המערכת והנח אותו בצד. באפשרותך להשתמש בכבל הנתונים להתקנת כונן קשיח במועד מאוחר יותר.

5. הסר את שני הברגים המאבטחים את מכלול הכונן הקשיח ללוח הכונן.

⚠ התראה: הקפד שלא לשרוט את לוח המעגלים של הכונן הקשיח, בעת הסרה או החזרה של הכונן הקשיח.

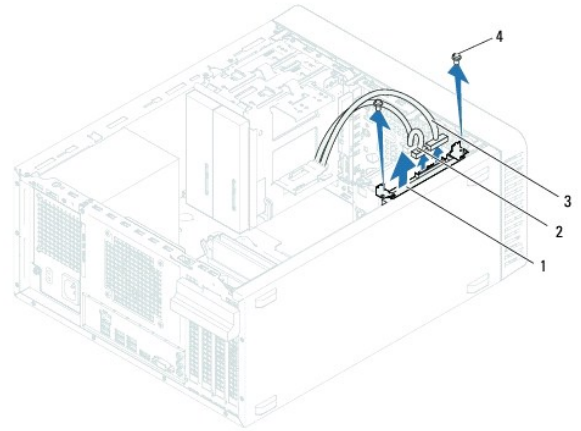
6. הרם את מכלול הכונן הקשיח והוצא אותו מהמחשב.

כונן קשיח ראשי



1	מכלול הכונן הקשיח הראשי	2	כבל נתונים
3	כבל חשמל	4	ברגים (2)

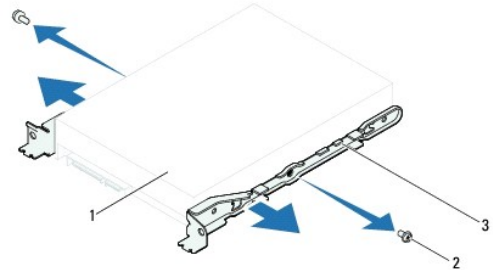
כונן קשיח משני



1	מכלול הכונן הקשיח המשני	2	כבל נתונים
3	כבל חשמל	4	ברגים (2)

7. הסר את שני הברגים (אחד בכל צד) המאבטחים את תושבות הכונן הקשיח לכוון הקשיח.

8. הסר את תושבות הכונן הקשיח מהכונן הקשיח.



1	כונן קשיח	2	ברגים (2)
3	תושבת כונן קשיח		

9. אם הסרת הכונן הקשיח משנה את תצורת הכונן, ודא ששינויים אלה מופיעים גם בהגדרת המערכת (ראה [הגדרת מערכת](#)).


החזרת הכונן הקשיח למקומו

1. בצע את ההוראות בסעיף [לפני שתתחיל](#).
2. עיין בתיעוד המצורף לכוון הקשיח כדי לוודא שתצורת הכונן מוגדרת עבור המחשב שלך.
3. הנח את תושבות הכונן הקשיח במקומן.
4. הברג חזרה את שני הברגים (אחד בכל צד) המאבטחים את תושבות הכונן הקשיח לכוון הקשיח.
5. החלק את מכלול הכונן הקשיח לתוך תא הכונן הקשיח.
6. הברג חזרה את שני הברגים המאבטחים את מכלול הכונן הקשיח ללוח הכונן.

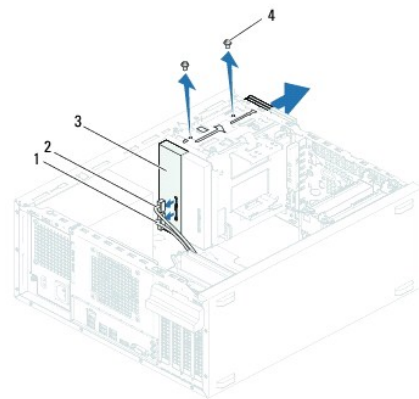
7. אם אתה מחזיר למקום את הכונן הקשיח הראשי, חבר את כבלי החשמל והנתונים אל הכונן הקשיח הראשי.
8. אם אתה מחזיר למקום את הכונן הקשיח המשני:
 - a. חבר את כבל החשמל אל הכונן הקשיח הראשי והמשני.
 - b. חבר את כבל הנתונים אל הכונן הקשיח המשני.
9. החזר את כיסוי המחשב למקומו (ראה [החזרת כיסוי המחשב למקומו](#)).
01. חבר את המחשב וההתקנים לשקעי חשמל ולאחר מכן הפעל אותו.
11. לקבלת הוראות על התקנת תוכנה הדרושה לפעולת הכונן, עיין בתיעוד המצורף לכונן הקשיח.
21. בדוק בהגדרת המערכת אם חלו שינויים בתצורת הכונן (ראה [הגדרת מערכת](#)).

כונן אופטי

הסרת הכונן האופטי

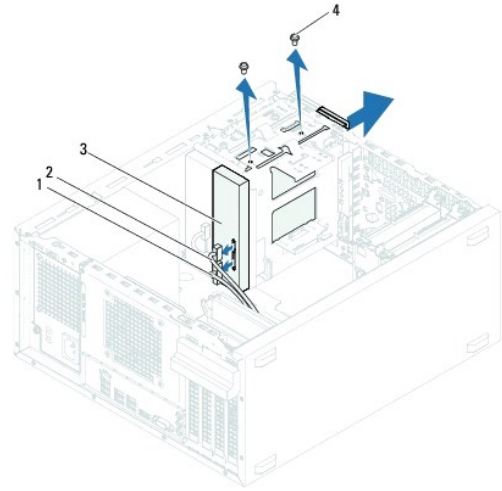
1. בצע את ההוראות בסעיף [לפני שתתחיל](#).
 2. הסר את כיסוי המחשב (ראה [הסרת כיסוי המחשב](#)).
 3. הסר את הלוח הקדמי (ראה [הסרת הלוח הקדמי](#)).
 4. אם אתה מסיר את הכונן האופטי הראשי, נתק את כבלי החשמל והנתונים מהכונן האופטי הראשי.
 5. אם אתה מסיר את הכונן האופטי המשני:
 - a. נתק את כבל החשמל מהכונן האופטי הראשי והמשני.
 - b. נתק את כבל הנתונים מהכונן האופטי המשני.
-  **הערה:** אם אינך מחזיר את הכונן האופטי למקומו כעת, נתק את הקצה השני של כבל הנתונים ממחבר לוח המערכת והנח אותו בצד. באפשרותך להשתמש בכבל הנתונים להתקנת כונן אופטי במועד מאוחר יותר.
6. הסר את שני הברגים המאבטחים את הכונן האופטי למארז.
 7. דחוף והחלק את הכונן האופטי החוצה דרך החלק הקדמי של המחשב.

כונן אופטי ראשי



1	כבל חשמל	2	כבל נתונים
3	כונן אופטי ראשי	4	ברגים (2)

כונן אופטי משני



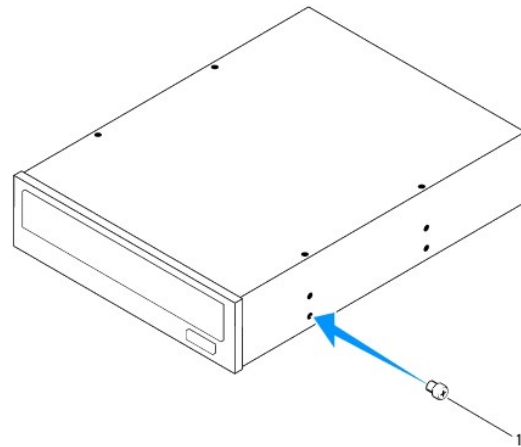
1	כבל חשמל	2	כבל נתונים
3	כונן אופטי משני	4	ברגים (2)

8. הנח את הכונן האופטי בצד במקום בטוח.

החזרת הכונן האופטי למקומו

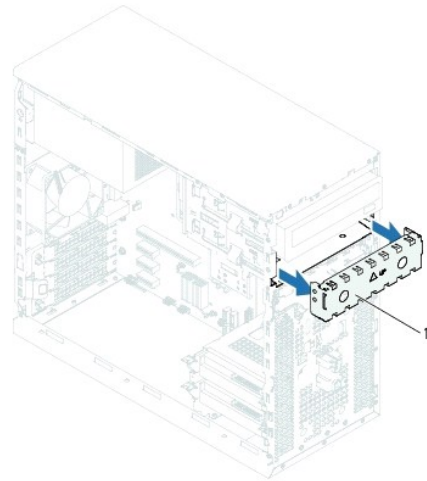
1. בצע את ההוראות בסעיף [לפני שתתחיל](#).

2. הסר את הבורג מהכונן האופטי הישן והכנס אותו לכונן האופטי החדש.



1	בורג
---	------

3. להתקנת כונן אופטי משני, משוך את לוחית המתכת המתנתקת והוצא אותה מן המארז.



1 לוחית מתכת מתנתקת

4. החלק את הכונן האופטי בעדינות לתוך תא הכונן האופטי דרך החלק הקדמי של המחשב.
5. ישר את חורי הברגים בכונן האופטי עם חורי הברגים במארז.
6. הברג חזרה את שני הברגים המאבטחים את הכונן האופטי למארז.
7. אם אתה מחזיר למקום את הכונן האופטי הראשי, חבר את כבלי החשמל והנתונים אל הכונן האופטי הראשי.
8. אם אתה מחזיר את הכונן האופטי המשני למקומו:
 - a. חבר את כבל החשמל אל הכונן האופטי הראשי והמשני.
 - b. חבר את כבל הנתונים אל הכונן האופטי המשני.
9. החזר את הלוח הקדמי למקומו (ראה [החזרת הלוח הקדמי למקומו](#)).
01. החזר את כיסוי המחשב למקומו (ראה [החזרת כיסוי המחשב למקומו](#)).
11. חבר את המחשב וההתקנים לשקעי חשמל והפעל אותם.
21. לקבלת הוראות על התקנת תוכנה הדרושה לפעולת הכונן, עיין בתיעוד המצורף לכונן.
31. בדוק בהגדרת המערכת אם חלו שינויים בתצורת הכונן (ראה [הגדרת מערכת](#)).

[חזרה לדף התוכן](#)

מאווררים

מדריך שירות של Dell™ Inspiron™ 620

[מאוורר המארז](#)

[מכלול מאוורר המעבד וגוף הקירור](#)

⚠ אזהרה: לפני העבודה בחלק הפנימי של המחשב, קרא את המידע בנושא בטיחות המצורף למחשב. לקבלת מידע נוסף על מהלי בטיחות מיטביים, עיין בדף הבית של תאימות התקינה באתר dell.com/regulatory_compliance.

⚠ אזהרה: כדי למנוע התחשמלות, נתק תמיד את המחשב משקע החשמל לפני הסרת הכיסוי.

⚠ אזהרה: אין להפעיל את המחשב ללא הכיסויים שלו (כולל כיסוי המחשב, הלוחות הקדמיים, לחיית כיסוי, תוספי הלוח הקדמי וכדומה).

⚠ התראה: תיקונים במחשב יבוצעו על ידי טכנאי שירות מוסמך בלבד. האחריות אינה מכסה דק שייגרם עקב טיפול שאינו מאושר על ידי Dell.

מאוורר המארז

הסרת מאוורר המארז

⚠ התראה: אל תיגע בלהבי המאוורר בעת הסרת מאוורר המארז מכיוון שפעולה זו עלולה לגרום נזק למאוורר.

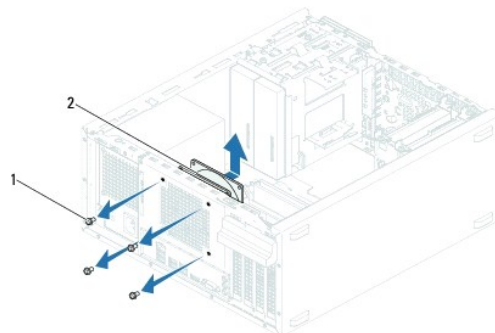
1. בצע את ההוראות בסעיף [לפני שתתחיל](#).

2. הסר את כיסוי המחשב (ראה [הסרת כיסוי המחשב](#)).

3. נתק את כבל מאוורר המארז ממחבר לוח המערכת, FAN_SYS1 (ראה [רכיבי לוח המערכת](#)).

4. הסר את ארבעת הברגים המאבטחים את המאוורר למארז.

5. החלק והרם את מאוורר המארז מהמחשב כפי שמוצג באיור.



1	ברגים (4)	2	מאוורר מארז
---	-----------	---	-------------

החזרת מאוורר המארז למקומו

1. בצע את ההוראות בסעיף [לפני שתתחיל](#).

2. ישר את חורי הברגים שבמאוורר המארז עם חורי הברגים במארז.

3. החזר את ארבעת הברגים המאבטחים את המאוורר למארז.

4. חבר את כבל מאוורר המארז למחבר לוח המערכת, FAN_SYS1 (ראה [רכיבי לוח המערכת](#)).

5. החזר את כיסוי המחשב למקומו (ראה [החזרת כיסוי המחשב למקומו](#)).

מכלול מאוורר המעבד וגוף הקירור

⚠ אזהרה: על אף שמכלול מאוורר המעבד וגוף הקירור עטוף במעטה פלסטיק, הוא עלול להיות חם מאוד במהלך פעולה רגילה. ודא כי המתנת ד' זמן עד שתקרר לפני שתיגע בו.

⚠ התראה: מכלול מאוורר המעבד וגוף הקירור הינו יחידה אחת. אל תנסה להסיר את המאוורר בנפרד.

הסרת מכלול מאוורר המעבד וגוף הקירור

1. בצע את ההוראות בסעיף [לפני שתתחיל](#).

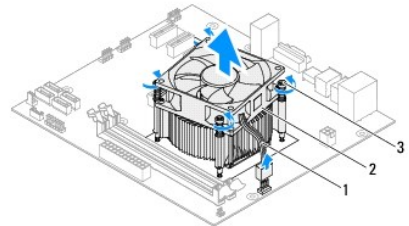
2. הסר את כיסוי המחשב (ראה [הסרת כיסוי המחשב](#)).

3. נתק את הכבל של מאוורר המעבד ממחבר לוח המערכת, FAN_CPU (ראה [רכיבי לוח המערכת](#)).

4. היעזר במברג בעל ראש שטוח ושחרר את ארבעת הברגים המאבטחים את מכלול מאוורר המעבד וגוף הקירור ללוח המערכת.

⚠ התראה: לאחר הסרת מכלול מאוורר המעבד וגוף הקירור, הנח אותו על גבו או על צידו כדי להימנע מפגיעה בממשק התרמי של גוף הקירור.

5. הרום את מכלול מאוורר המעבד וגוף הקירור והוצא אותו מהמחשב.



1	כבל מאוורר המעבד	2	מכלול מאוורר המעבד וגוף הקירור
3	ברגים (4)		

החזרת מכלול מאוורר המעבד וגוף הקירור למקומו

1. בצע את ההוראות בסעיף [לפני שתתחיל](#).

2. נקה את המשחה התרמית מתחתית גוף הקירור.

⚠ התראה: הקפד למרוח משחה תרמית חדשה. משחה תרמית חדשה חיונית להבטחת מגע תרמי הולם, הדרוש לפעולה מיטבית של המעבד.

3. מרח משחה תרמית חדשה על חלקו העליון של המעבד.

4. הנח את מכלול מאוורר המעבד וגוף הקירור על גבי המעבד.

5. יישר את ארבעת הברגים שבמכלול מאוורר המעבד וגוף הקירור עם החורים בלוח המערכת.

6. הדק את ארבעת הברגים המאבטחים את מכלול מאוורר המעבד וגוף הקירור ללוח המערכת.

🖨 הערה: ודא שמכלול מאוורר המעבד וגוף הקירור מחובר למקומו בצורה נכונה ומאוברט.

7. חבר את הכבל של מאוורר המעבד למחבר לוח המערכת, FAN_CPU (ראה [רכיבי לוח המערכת](#)).

8. החזר את כיסוי המחשב למקומו (ראה [החזרת כיסוי המחשב למקומו](#)).

9. חבר את המחשב וההתקנים לשקעי חשמל והפעל אותם.

[חזרה לדף התוכן](#)

לוח קלט/פלט קדמי

מדריך שירות של Dell™ Inspiron™ 620

[הסרת לוח הקלט/פלט הקדמי](#)

[החזרת לוח הקלט/פלט הקדמי למקומו](#)

⚠ אזהרה: לפני העבודה בחלק הפנימי של המחשב, קרא את המידע בנושא בטיחות המצורף למחשב. לקבלת מידע נוסף על מנהלי בטיחות מיטביים, עיין בדף הבית של תאימות התקינה באתר dell.com/regulatory_compliance.

⚠ אזהרה: כדי למנוע התחשמלות, נתק תמיד את המחשב משקע החשמל לפני הסרת הכיסוי.

⚠ אזהרה: אין להפעיל את המחשב ללא הכיסויים שלו (כולל כיסוי המחשב, הלוחות הקדמיים, לחיית כיסוי, תוספי הלוח הקדמי וכדומה).

⚠ התראה: תיקונים במחשב יבוצעו על ידי טכנאי שירות מוסמך בלבד. האחריות אינה מכסה נזק שייגרם עקב טיפול שאינו מאושר על ידי Dell.

הסרת לוח הקלט/פלט הקדמי

📎 הערה: רשום את הניתוב של כל הכבלים בעת הסרתם, כדי שתוכל לנתבם מחדש כהלכה לאחר התקנת לוח הקלט/פלט הקדמי החדש.

1. בצע את ההוראות בסעיף [לפני שתתחיל](#).

2. הסר את כיסוי המחשב (ראה [הסרת כיסוי המחשב](#)).

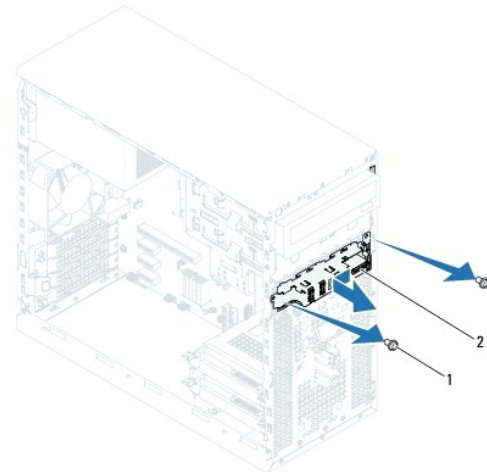
3. הסר את הלוח הקדמי (ראה [הסרת הלוח הקדמי](#)).

⚠ התראה: נקוט משנה זהירות בעת החלפת לוח ה-USB הקדמי החוצה מהמחשב. רשלנות עלולה לגרום נזק למחברי הכבלים ולתפסים המנתבים של הכבלים.

4. נתק את כבלי לוח הקלט/פלט הקדמי ממחברי לוח המערכת, AUDIO1, USBF1, ו-USBF2 (ראה [רכיבי לוח המערכת](#)).

5. הסר את שני הברגים שמאבטחים את לוח הקלט/פלט הקדמי ללוח הקדמי.

6. החלק את לוח הקלט/פלט הקדמי היצידה, כפי שמוצג באיור, לשחרור התפסים מהלוח הקדמי, ומשוך אותו החוצה.



1	ברגים (2)	2	לוח קלט/פלט קדמי
---	-----------	---	------------------

החזרת לוח הקלט/פלט הקדמי למקומו

⚠ התראה: למניעת נזק למחברי הכבלים ולתפסי ניתוב הכבלים, החלק בזהירות את לוח הקלט/פלט הקדמי לתוך חריץ תפס לוח הקלט/פלט הקדמי.

1. בצע את ההוראות בסעיף [לפני שתתחיל](#).
2. יישר את תפסי לוח הקלט/פלט הקדמי עם חריצי התפסים של לוח הקלט/פלט הקדמי והחלק אותם פנימה.
3. הברג חזרה את שני הברגים שמאבטחים את לוח הקלט/פלט ללוח הקדמי.
4. חבר את כבלי לוח הקלט/פלט הקדמי למחברי לוח המערכת, AUDIOF1, USBF1, ו-USBF2 (ראה [רכיבי לוח המערכת](#)).
5. החזר את הלוח הקדמי למקומו (ראה [החזרת הלוח הקדמי למקומו](#)).
6. החזר את כיסוי המחשב למקומו (ראה [החזרת כיסוי המחשב למקומו](#)).
7. חבר את המחשב וההתקנים לשקעי חשמל והפעל אותם.

[חזרה לדף התוכן](#)

מודולי זיכרון

מדריך שירות של Dell™ Inspiron™ 620

[הסרת מודולי הזיכרון](#)

[התקנה מחדש של מודולי הזיכרון](#)

⚠ אזהרה: לפני העבודה בחלק הפנימי של המחשב, קרא את המידע בנושא בטיחות המצורף למחשב. לקבלת מידע נוסף על מהלי בטיחות מיטביים, עיין בדף הבית של תאימות התקינה באתר dell.com/regulatory_compliance.

⚠ אזהרה: כדי למנוע התחשמלות, נתק תמיד את המחשב משקע החשמל לפני הסרת הכיסוי.

⚠ אזהרה: אין להפעיל את המחשב ללא הכיסויים שלו (כולל כיסוי המחשב, הלוחות הקדמיים, לחיית כיסוי, תוספי הלוח הקדמי וכדומה).

⚠ התראה: תיקונים במחשב יבוצעו על ידי טכנאי שירות מוסמך בלבד. האחריות אינה מכסה נזק שייגרם עקב טיפול שאינו מאושר על ידי Dell.

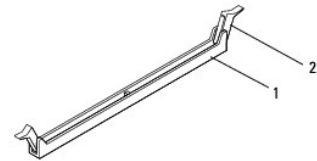
הסרת מודולי הזיכרון

1. בצע את ההוראות בסעיף [לפני שתתחיל](#).

2. הסר את כיסוי המחשב (ראה [הסרת כיסוי המחשב](#)).

3. אתר את מודולי הזיכרון בלוח המערכת (ראה [רכיבי לוח המערכת](#)).

4. לחץ כלפי חוץ על תפס האבטחה בכל קצה של מחבר מודול הזיכרון.



1	מחבר מודול זיכרון	2	תפסי אבטחה (2)
---	-------------------	---	----------------

5. אחוז במודול הזיכרון ומשך כלפי מעלה.

אם קשה להסיר את מודול הזיכרון, הזז בעדינות את מודול הזיכרון קדימה ואחורה כדי להסירו מהמחבר.

התקנה מחדש של מודולי הזיכרון

1. בצע את ההוראות בסעיף [לפני שתתחיל](#).

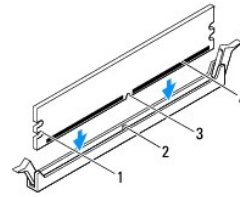
2. לחץ כלפי חוץ על תפס האבטחה בכל קצה של מחבר מודול הזיכרון.

⚠ התראה: תיקונים במחשב יבוצעו על ידי טכנאי שירות מוסמך בלבד. האחריות אינה מכסה נזק שייגרם עקב טיפול שאינו מאושר על ידי Dell.

⚠ התראה: אם תסיר מהמחשב את מודולי הזיכרון המקוריים במהלך שדרוג זיכרון, הקפד להפריד אותם ממודולי זיכרון חדשים שיש לך, גם אם רכשת את מודולי הזיכרון החדשים מ-Dell. במידת האפשר, אל תצמיד מודול זיכרון מקורי עם מודול זיכרון חדש. אחרת, המחשב עלול שלא להתחיל לפעול כראוי.

⚠ התראה: אין להתקין מודולי זיכרון מסוג ECC או DDR3U.

3. יישר את החריץ בקצה התחתון של מודול הזיכרון עם הלשונית במחבר מודול הזיכרון.

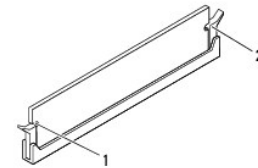


1	מגרעות (2)	2	לשונית
3	חרץ	4	מודול זיכרון

⚠ **התראה:** כדי למנוע נזק למודול הזיכרון, לחץ על מודול הזיכרון ישר כלפי מטה לתוך המחבר, תוך הפעלת כוח במידה שווה על שני קצות מודול הזיכרון.

4. הכנס את מודול הזיכרון לתוך המחבר עד שייכנס למקומו בנקישה.

אם תכניס את מודול הזיכרון כהלכה, תפסי האבטחה ייכנסו בנקישה לתוך המגרעות שבשני קצות מודול הזיכרון.




1	מגרעות (2)	2	תפסי אבטחה (2) (בכניס למקומם בנקישה)
---	------------	---	--------------------------------------

5. החזר את כיסוי המחשב למקומו (ראה [החזרת כיסוי המחשב למקומו](#)).

6. חבר את המחשב וההתקנים לשקעי חשמל ולאחר מכן הפעל אותו.

אם מופיעה הודעה שמציינת שגודל הזיכרון השתנה, הקש $<F1>$ כדי להמשיך.

7. היכנס למחשב.

כדי לוודא שהזיכרון הותקן כהלכה, לחץ על 'התחיל'  ← 'לוח הבקרה' ← 'מערכת'.

בדוק את כמות הזיכרון (RAM) הרשומה.

[חזרה לדרג התוכן](#)

ספק כוח

מדריך שירות של Dell™ Inspiron™ 620

[הסרת ספק הכוח](#)

[החזרת ספק הכוח למקומו](#)

⚠ אזהרה: לפני העבודה בחלק הפנימי של המחשב, קרא את המידע בנושא בטיחות המצורף למחשב. לקבלת מידע נוסף על מנהלי בטיחות מיטביים, עיין בדף הבית של תאימות התקינה באתר dell.com/regulatory_compliance.

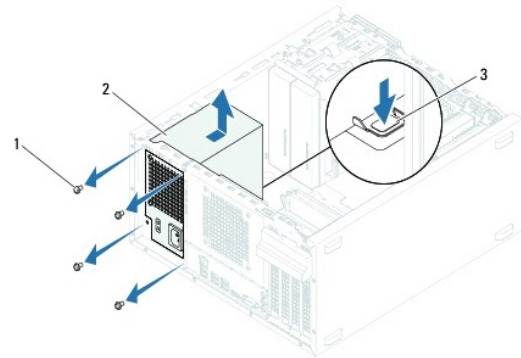
⚠ אזהרה: כדי למנוע התחשמלות, נתק תמיד את המחשב משקע החשמל לפני הסרת הכיסוי.

⚠ אזהרה: אין להפעיל את המחשב ללא הכיסויים שלו (כולל כיסוי המחשב, הלוחות הקדמיים, לחיית כיסוי, תוספי הלוח הקדמי וכדומה).

⚠ התראה: תיקונים במחשב יבוצעו על ידי טכנאי שירות מוסמך בלבד. האחריות אינה מכסה נזק שייגרם עקב טיפול שאינו מאושר על-ידי Dell.

הסרת ספק הכוח


1. בצע את ההוראות בסעיף [לפני שתתחיל](#).
2. הסר את כיסוי המחשב (ראה [הסרת כיסוי המחשב](#)).
3. נתק את כבלי חשמל DC (זרם ישיר) מלוח המערכת ומהכוננים (ראה [רכיבי לוח המערכת](#)).
4. הסר את ארבעת הברגים המאבטחים את ספק הכוח למארז.
5. לחץ על תפס ספק הכוח כדי לשחרר אותו מהמארז.
6. החלק את ספק הכוח, הרם אותו והוצא אותו מהמארז.



1	ברגים (4)	2	ספק כוח
3	תפס ספק הכוח		

החזרת ספק הכוח למקומו

1. בצע את ההוראות בסעיף [לפני שתתחיל](#).
2. החלק את ספק הכוח לכיוון גב המארז.
3. ישר את חורי הברגים בספק הכוח עם חורי הברגים במארז.

 **אזהרה:** אם לא תבריק ותהדק את כל הברגים, הדבר עלול לגרום להתחשמלות, מכיוון שברגים אלה מהווים חלק עיקרי בהארקת המערכת.

4. הברג חזרה את ארבעת הברגים המאבטחים את ספק הכוח למארז.

5. חבר מחדש את כבלי חשמל DC (זרם ישר) אל לוח המערכת ואל הכוננים (ראה [רכיבי לוח המערכת](#)).

6. החזר את כיסוי המחשב למקומו (ראה [החזרת כיסוי המחשב למקומו](#)).

7. חבר את המחשב וההתקנים לשקעי חשמל והפעל אותם.

[חזרה לדרך התוכן](#)

מודול לחצן ההפעלה

מדריך שירות של Dell™ Inspiron™ 620

[הסרת מודול לחצן ההפעלה](#)

[החזרת מודול לחצן ההפעלה למקומו](#)

⚠ אזהרה: לפני העבודה בחלק הפנימי של המחשב, קרא את המידע בנושא בטיחות המצורף למחשב. לקבלת מידע נוסף על מהלי בטיחות מיטביים, עיין בדף הבית של תאימות התקינה באתר dell.com/regulatory_compliance.

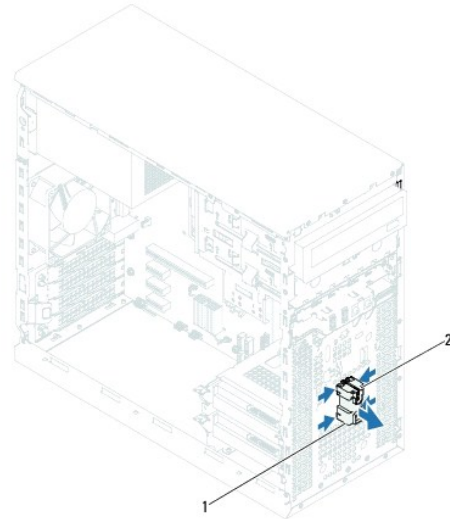
⚠ אזהרה: כדי למנוע התחשמלות, נתק תמיד את המחשב משקע החשמל לפני הסרת הכיסוי.

⚠ אזהרה: אין להפעיל את המחשב ללא הכיסויים שלו (כולל כיסוי המחשב, הלוחות הקדמיים, לחיית כיסוי, תוספי הלוח הקדמי וכדומה).

⚠ התראה: תיקונים במחשב יבוצעו על ידי טכנאי שירות מוסמך בלבד. האחריות אינה מכסה נזק שייגרם עקב טיפול שאינו מאושר על ידי Dell.

הסרת מודול לחצן ההפעלה

1. בצע את ההוראות בסעיף [לפני שתתחיל](#).
2. הסר את כיסוי המחשב (ראה [הסרת כיסוי המחשב](#)).
3. הסר את הלוח הקדמי (ראה [הסרת הלוח הקדמי](#)).
4. נתק את הכבל של מודול לחצן ההפעלה ממחבר לוח המערכת. LEDH1 (ראה [רכיבי לוח המערכת](#)).
5. לחץ על הלשוניות של מודול לחצן ההפעלה ומשוך את מודול לחצן ההפעלה כדי לשחררו מהלוח הקדמי.



1	מודול לחצן ההפעלה	2	לשוניות מודול לחצן ההפעלה (4)
---	-------------------	---	-------------------------------

6. הנח את מודול לחצן ההפעלה בצד במקום בטוח.

החזרת מודול לחצן ההפעלה למקומו

1. בצע את ההוראות בסעיף [לפני שתתחיל](#).
2. ישר ודחוף את הלשוניות של מודול לחצן ההפעלה לתוך החריצים שבלוח הקדמי.

3. חבר את הכבל של מודול לחצן ההפעלה למחבר לוח המערכת, LEDH1 (ראה [רכיבי לוח המערכת](#)).

4. החזר את הלוח הקדמי למקומו (ראה [החזרת הלוח הקדמי למקומו](#)).

5. החזר את כיסוי המחשב למקומו (ראה [החזרת כיסוי המחשב למקומו](#)).

6. חבר את המחשב ואת ההתקנים לשקעי חשמל והפעל אותם.

[חזרה לדרף התוכן](#)

לוח המערכת

מדריך שירות של Dell™ Inspiron™ 620

- [הסרת לוח המערכת](#)
- [החזרת לוח המערכת למקומו](#)
- [הזנת תג השירות ב-BIOS](#)

⚠ **אזהרה:** לפני העבודה בחלק הפנימי של המחשב, קרא את המידע בנושא בטיחות המצורף למחשב. לקבלת מידע נוסף על נוהלי בטיחות מיטביים, עיין בדף הבית של תאימות התקינה באתר dell.com/regulatory_compliance.

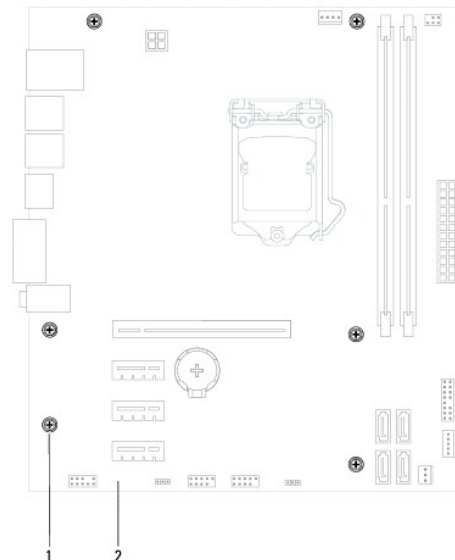
⚠ **אזהרה:** כדי למנוע התחשמלות, נתק תמיד את המחשב משקע החשמל לפני הסרת הכיסוי.

⚠ **אזהרה:** אין להפעיל את המחשב ללא הכיסויים שלו (כולל כיסוי המחשב, הלוחות הקדמיים, לוחיות כיסוי, תוספי הלוח הקדמי וכדומה).

⚠ **התראה:** תיקונים במחשב יבוצעו על ידי טכנאי שירות מוסמך בלבד. האחריות אינה מכסה נזק שייגרם עקב טיפול שאינו מאושר על ידי Dell.


הסרת לוח המערכת


1. בצע את ההוראות בסעיף [לפני שתתחיל](#).
2. הסר את כיסוי המחשב (ראה [הסרת כיסוי המחשב](#)).
3. הסר את כל כרטיסי ה-PCI Express, במידת הצורך (ראה [הסרת כרטיסי PCI Express](#)).
4. הסר את מכלול מאוורר המעבד וגוף הקירור (ראה [הסרת מכלול מאוורר המעבד וגוף הקירור](#)).
5. הסר את המעבד (ראה [הסרת המעבד](#)).
6. הסר את מודולי הזיכרון (ראה [הסרת מודולי הזיכרון](#)) ורשום עבור כל מודול זיכרון את חריץ DIMM שממנו הוסר, כדי שניתן יהיה להתקין את מודולי הזיכרון באותו חריץ לאחר התקנה מחדש של לוח המערכת.
7. נתק את כל הכבלים המחוברים ללוח המערכת (ראה [רכיבי לוח המערכת](#)). רשום את הניתוב של כל הכבלים בעת הסרתם, כדי שתוכל לנתבם מחדש כהלכה לאחר התקנת לוח המערכת החדש.
8. הסר את ששת הברגים שמאבטחים את לוח המערכת למארז.





9. הרם את לוח המערכת והוצא אותו מהמארז.

01. השווה את לוח המערכת שזה עתה הסרת ללוח המערכת החלופי, כדי להבטיח שהם זהים.


 **הערה:** רכיבים ומחברים מסוימים בלוח המערכת החלופי עשויים להימצא במיקומים שונים בהשוואה למיקומי הרכיבים והמחברים בלוח המערכת הקיים.

 **הערה:** הגדרות המגשרים בלוח המערכת החלופי נקבעים מראש במפעל.

החזרת לוח המערכת למקומו

1. בצע את ההוראות בסעיף [לפני שתתחיל](#).
 2. הכנס בעדינות את לוח המערכת לתוך המארז והחלק אותו לכיוון גב המחשב.
 3. הברג חזרה את ששת הברגים שמאבטחים את לוח המערכת למארז.
 4. חבר את הכבלים שניתקת מלוח המערכת (ראה [רכיבי לוח המערכת](#)).
 5. החזר את המעבד למקומו (ראה [החלפת המעבד](#)).
 6. החזר למקומו את מכלול מאוורר המעבד וגוף הקירור (ראה [החזרת מכלול מאוורר המעבד וגוף הקירור למקומו](#)).
-  **התראה:** תיקונים במחשב יבוצעו על ידי טכנאי שירות מוסמך בלבד. האחריות אינה מכסה נזק שייגרם עקב טיפול שאינו מאושר על ידי Dell.
-  **התראה:** ודא כי מכלול גוף הקירור מחובר למקומו בצורה נכונה ומאובטח.
7. החזר את מודולי הזיכרון למקומם (ראה [התקנה מחדש של מודולי הזיכרון](#)).
 8. החזר את כל כרטיסי ה-PCI Express למקומם, במידת הצורך (ראה [החזרת כרטיסי PCI Express למקומם](#)).
 9. החזר את כיוסי המחשב למקומו (ראה [החזרת כיוסי המחשב למקומו](#)).
 01. חבר את המחשב ואת ההתקנים לשקעי חשמל והפעל אותם.
 11. עדכן את BIOS המערכת, לפי הצורך (ראה [עדכון ה-BIOS](#)).
 21. הזן את תג השירות (ראה [הזנת תג השירות ב-BIOS](#)).

הזנת תג השירות ב-BIOS

1. הפעל את המחשב.
 2. הקש <F2> במהלך POST כדי להיכנס לתוכנית הגדרת המערכת.
 3. בכרטיסייה הראשית, הזן את תג השירות בשדה Set Service Tag (הגדר תג שירות).
-  **הערה:** השדה Set Service Tag (הגדר תג שירות) מאפשר להזין את תג השירות באופן ידני רק כאשר תג השירות חסר.

[חזרה לדף התוכן](#)

הגדרת מערכת

מדריך שירות של Dell™ Inspiron™ 620

- [סקירה כללית](#)
- [ניקוי סיסמאות שנשכחו](#)
- [ניקוי סיסמאות CMOS](#)

סקירה כללית

השתמש בהגדרת המערכת כדי:

- 1 לשנות את מידע התצורה של המערכת לאחר הוספה, שינוי או הסרה של חומרה במחשב
- 1 להגדיר או לשנות אפשרות שניתנת לבחירה על ידי המשתמש, כגון סיסמת המשתמש
- 1 לקרוא את כמות הזיכרון הנוכחית או להגדיר את סוג הכונן הקשיח שמוקן

התראה: אל תבצע שינויים בהגדרות של תוכנית זו, אלא אם אתה משתמש מחשב מומחה. שינויים מסוימים עלולים לגרום לתקלות בפעולת המחשב.

הערה: לפני שינוי של הגדרת המערכת, מומלץ לרשום את המידע שבמסך הגדרת המערכת לעיון בעתיד.

כניסה להגדרת המערכת

1. הפעל (או הפעל מחדש) את המחשב.

2. כאשר הסמל של DELL מוצג, המתן להופעתה של ההנחיה לגבי F2 והקש מידד <F2>.

הערה: ההנחיה F2 מציינת כי המקלדת אותחלה. הודעה זו עשויה להופיע במהירות רבה, כך שעליך לשים לב להופעתה ואז להקיש <F2>. אם תקיש <F2> לפני קבלת ההודעה, ההקשה לא תפעל. אם תמתין זמן רב מדי והסמל של מערכת ההפעלה יופיע, המשך להמתין עד אשר יופיע שולחן העבודה של Microsoft Windows. לאחר מכן כבה את המחשב (ראה [כיווי המחשב](#)) ונסה שוב.

מסכי הגדרת המערכת

במסך הגדרת המערכת מוצג מידע אודות תצורת המחשב הנוכחית או הניתנת לשינוי. המידע על גבי המסך מחולק לשלושה אזורים: **Setup Item** (פריט הגדרה), **Help Screen** (מסך עזרה) ו-**Key Functions** (פונקציות המקשים).

<p>Help Screen (מסך עזרה) — שדה זה מופיע בצד ימין של חלון הגדרת המערכת ומכיל מידע על כל אפשרות שרשומה ב-Setup Item (פריט הגדרה). בשדה זה באפשרותך לצפות במידע אודות המחשב ולבצע שינויים בהגדרות הנוכחיות.</p> <p>לחץ על מקשי החצים למעלה ולמטה כדי לסמן אפשרות. הקש <Enter> כדי להפוך את הבחירה לפעילה וחזור אל Setup Item (פריט הגדרה).</p> <p>הערה: לא ניתן לשנות את כל האפשרויות הרשומות ב-Setup Item (פריט הגדרה).</p>	<p>Setup Item (פריט הגדרה) — שדה זה מופיע בצד שמאל של חלון הגדרת המערכת. השדה הוא רשימה נגללת הכוללת תכונות שמגדירות את התצורה של המחשב, כולל חומרה מותקנת, חיסכון בחשמל ותכונות אבטחה.</p> <p>גולו מעלה ומטה ברשימה באמצעות מקשי החצים למעלה ולמטה. כשאפשרות מסומנת, Help Screen (מסך עזרה) מציג מידע נוסף לגבי האפשרות וההגדרות הזמינות.</p>
<p>Key Functions (פונקציות מקשים) — שדה זה מוצג מתחת ל-Help Screen (מסך עזרה) ומציג את המקשים ואת הפונקציות המוקצות להם בשדה הגדרת המערכת הפעיל.</p>	

אפשרויות הגדרת המערכת

הערה: בהתאם למחשב ולהתקנים המותקנים, הפריטים הרשומים בסעיף זה עשויים להופיע או לא להופיע בדיוק כפי שרשום.

Main (ראשי)	
מדיע מערכת	מציג את שם המערכת
BIOS Version (גרסת BIOS)	מציג את מספר גרסת ה-BIOS
Build Date (תאריך בנייה)	מציג את תאריך הבנייה בתבנית mm/dd/yyyy
System Date (תאריך מערכת)	מציג את התאריך הנוכחי בתבנית mm/dd/yyyy
System Time (שעת מערכת)	מציג את השעה הנוכחית בתבנית hh:mm:ss
תג שירות	מציג את תג השירות של המחשב כאשר ישנו תג שירות מציג שדה להזנת תג השירות באופן ידני כאשר תג השירות חסר

Asset Tag (תג נכס)	מציג את תג הנכס של המחשב כאשר ישנו תג נכס
Processor Information (מידע אודות המעבד)	
Processor Type (סוג מעבד)	מציג את סוג המעבד
L2 Cache (מטמון L2)	מציג את גודל מטמון L2
L3 Cache (מטמון L3)	מציג את גודל מטמון L3
Memory Information (מידע אודות זיכרון)	
Memory Installed (זיכרון מותקן)	מציין את כמות הזיכרון המותקן במגה-בתים
Memory Speed (מהירות זיכרון)	מציין את מהירות הזיכרון במגה-הרץ
Memory Technology (טכנולוגיית זיכרון)	מציין את סוג הזיכרון המותקן
Memory Channel (ערוץ זיכרון)	מציין מצב ערוץ בודד או מצב ערוץ כפול
Device Information (מידע אודות התקנים)	
SATA 0	מציג את כונן SATA המחובר למחבר SATA 0
SATA 1	מציג את כונן SATA המחובר למחבר SATA 1
SATA 2	מציג את כונן SATA המחובר למחבר SATA 2
SATA 3	מציג את כונן SATA המחובר למחבר SATA 3
Advanced (מתקדם)	
CPU Configuration (תצורת מעבד)	<ul style="list-style-type: none"> 1 Hyper-threading — Enabled (מאופשר) או Disabled (מושבט) (מאופשר כברירת מחדל) 1 Active Processor Cores (ליבות מעבד פעילות) — All (הכל); 1; 2; 3 (הכל כברירת מחדל) 1 Limit CPUID Value (הגבלת ערך CPUID) — Enabled (מאופשר) או Disabled (מושבט) (מושבט כברירת מחדל) 1 CPU XD Support — (תמיכה ב-CPU XD) — Enabled (מאופשר) או Disabled (מושבט) (מאופשר כברירת מחדל) 1 Intel Virtualization Technology (טכנולוגיית וירטואליזציה של Intel) — Enabled (מאופשר) או Disabled (מושבט) (מאופשר כברירת מחדל) 1 Intel SpeedStep — Enabled (מאופשר) או Disabled (מושבט) (מאופשר כברירת מחדל) 1 Intel Turbo Boost Technology (טכנולוגיית Turbo Boost של Intel) — Enabled (מאופשר) או Disabled (מושבט) (מאופשר כברירת מחדל) 1 CPU C6 Report (דוח C6 למעבד) — Enabled (מאופשר) או Disabled (מושבט) (מאופשר כברירת מחדל)
Graphics Configuration (תצורת הגרפיקה)	<ul style="list-style-type: none"> 1 Intel Multiple Monitor Feature (תכונת מסכים מרובים של Intel) — Enabled (מאופשר) או Disabled (מושבט) (מושבט כברירת מחדל)
System Configuration (תצורת מערכת)	<ul style="list-style-type: none"> 1 Onboard Audio Controller (בקר שמע מובנה) — Enabled (מאופשר) או Disabled (מושבט) (מאופשר כברירת מחדל) 1 Onboard LAN Controller (בקר LAN מובנה) — Enabled (מאופשר) או Disabled (מושבט) (מאופשר כברירת מחדל) 1 Onboard LAN Boot ROM (אתחול LAN של ROM מובנה) — Enabled (מאופשר) או Disabled (מושבט) (מושבט כברירת מחדל) 1 SATA Mode (מצב SATA) — AHCI; RAID (AHCI כברירת מחדל) 1 USB Controller (בקר USB) — Enabled (מאופשר) או Disabled (מושבט) (מאופשר כברירת מחדל) 1 USB Storage Boot Function (פונקציית אתחול של אחסון USB) — Enabled (מאופשר) או Disabled (מושבט) (מאופשר כברירת מחדל) 1 Onboard Card Reader (קורא כרטיסים מובנה) — Enabled (מאופשר) או Disabled (מושבט) (מאופשר כברירת מחדל) 1 Onboard Serial Port (יציאה טורית מובנית) — Enabled (מאופשר) או Disabled (מושבט) (מאופשר כברירת מחדל) 1 כתובת קלט פלט/IRQ של יציאה טורית — 3F8h/IRQ4; 2E8h/IRQ3; 3E8h/IRQ4; 2F8h/IRQ3; 3F8h/IRQ4 כברירת מחדל
Power Management (ניהול צריכת חשמל)	<ul style="list-style-type: none"> 1 USB Powershare in Sleep State (שיתוף אספקת מתח USB במצב שינה) — Normal (רגיל); Enhanced (מוגבר) (רגיל כברירת מחדל) 1 Resume by PS/2 Devices (חידוש פעולה בהתקני PS/2) — Enabled (מאופשר) או Disabled (מושבט) (מאופשר כברירת מחדל) 1 Auto Power On (הפעלה אוטומטית) — Enabled (מאופשר) או Disabled (מושבט) (מושבט כברירת מחדל) 1 Auto Power On Date (הפעלה אוטומטית בתאריך) — 0 עד 0:31, 0 לכל יום (15 כברירת מחדל) 1 Auto Power On Hour (הפעלה אוטומטית בשעה) — 0 עד 23 (12 כברירת מחדל) 1 Auto Power On Minute (הפעלה אוטומטית בדקה) — 0 עד 59 (30 כברירת מחדל) 1 Auto Power On Second (הפעלה אוטומטית בשנייה) — 0 עד 59 (30 כברירת מחדל)
Post Behaviour (התנהגות POST)	<ul style="list-style-type: none"> 1 Bootup NumLock State (מצב NumLock באתחול) — On (מופעל) או Off (כבוי) (מופעל כברירת מחדל) 1 Keyboard Error Report (דוח שגיאת מקלדת) — Enabled (מאופשר) או Disabled (מושבט) (מאופשר כברירת מחדל)
Security (אבטחה)	
Unlock Setup Status (מצב ההגדרה)	מציג את מצב ההגדרה
Admin Password Status (מצב סיסמת מנהל)	מציג את מצב סיסמת המנהל
System Password Status (מצב סיסמת מערכת)	מציג את מצב סיסמת המערכת
Admin Password (סיסמת מנהל)	מאפשרת להגדיר, לשנות או למחוק את סיסמת המנהל
System Password (סיסמת מערכת)	מאפשרת להגדיר, לשנות או למחוק את סיסמת המערכת
Boot Menu Security (אבטחת תפריט אתחול)	<ul style="list-style-type: none"> 1 Enabled (מאופשר) או Disabled (מושבט) (מאופשר כברירת מחדל) 1 כשהגדרה זו מאופשרת, על המשתמש להזין סיסמת מנהל כדי לגשת לתפריט האתחול F12 (מושבט כברירת מחדל)
HDD Protection Feature (תכונת הגנה על הכונן הקשיח)	<ul style="list-style-type: none"> 1 Enabled (מאופשר) או Disabled (מושבט) (מושבט כברירת מחדל)
Boot (אתחול)	

ראשונה) 1st Boot Priority (עדיפות אתחול	מציין את רצף האתחול מבין ההתקנים הזמינים Hard Disk (כונן קשיח); CD/DVD (כונן תקליטורים/DVD); Network (רשת); USB Floppy (כונן תקליטונים USB); USB Hard Disk (כונן קשיח USB); USB CD/DVD (כונן תקליטורים USB); Disabled (מושבת) (כונן קשיח כברירת מחדל)
2nd Boot Priority (עדיפות אתחול שנייה)	מציין את רצף האתחול מבין ההתקנים הזמינים Hard Disk (כונן קשיח); CD/DVD (כונן תקליטורים/DVD); Network (רשת); USB Floppy (כונן תקליטונים USB); USB Hard Disk (כונן קשיח USB); USB CD/DVD (כונן תקליטורים USB); Disabled (מושבת) (כונן תקליטורים/DVD כברירת מחדל)
3rd Boot Priority (עדיפות אתחול שלישית)	מציין את רצף האתחול מבין ההתקנים הזמינים Hard Disk (כונן קשיח); CD/DVD (כונן תקליטורים/DVD); Network (רשת); USB Floppy (כונן תקליטונים USB); USB Hard Disk (כונן קשיח USB); USB CD/DVD (כונן תקליטורים USB); Disabled (מושבת) (כונן תקליטונים USB כברירת מחדל)
4th Boot Priority (עדיפות אתחול רביעית)	מציין את רצף האתחול מבין ההתקנים הזמינים Hard Disk (כונן קשיח); CD/DVD (כונן תקליטורים/DVD); Network (רשת); USB Floppy (כונן תקליטונים USB); USB Hard Disk (כונן קשיח USB); USB CD/DVD (כונן תקליטורים USB); Disabled (מושבת) (כונן קשיח כברירת מחדל)
5th Boot Priority (עדיפות אתחול חמישית)	מציין את רצף האתחול מבין ההתקנים הזמינים Hard Disk (כונן קשיח); CD/DVD (כונן תקליטורים/DVD); Network (רשת); USB Floppy (כונן תקליטונים USB); USB Hard Disk (כונן קשיח USB); USB CD/DVD (כונן תקליטורים USB); Disabled (מושבת) (כונן קשיח כברירת מחדל)
6th Boot Priority (עדיפות אתחול שישית)	מציין את רצף האתחול מבין ההתקנים הזמינים Hard Disk (כונן קשיח); CD/DVD (כונן תקליטורים/DVD); Network (רשת); USB Floppy (כונן תקליטונים USB); USB Hard Disk (כונן קשיח USB); USB CD/DVD (כונן תקליטורים USB); Disabled (מושבת) (כונן תקליטורים USB כברירת מחדל)
Exit options (אפשרויות יציאה)	מציין את רצף האתחול מבין ההתקנים הזמינים Hard Disk (כונן קשיח); CD/DVD (כונן תקליטורים/DVD); Network (רשת); USB Floppy (כונן תקליטונים USB); USB Hard Disk (כונן קשיח USB); USB CD/DVD (כונן תקליטורים USB); Disabled (מושבת) (כונן קשיח כברירת מחדל)
Exit (יציאה)	
Exit options (אפשרויות יציאה)	כולל את האפשרויות Save Changes and Reset (שמירת שינויים ואיפוס), Discard Changes and Reset (ביטול שינויים ויציאה) ו- Load Defaults (טעינת ברירת מחדל)

Boot Sequence (רצף אתחול)

הכונה זו מאפשרת לך לשנות את רצף האתחול עבור התקנים.

Boot Options (אפשרויות אתחול)

- USB Floppy** (כונן תקליטונים USB) — המחשב מנסה לאתחל מכונן התקליטונים USB. אם אין מערכת הפעלה בכונן התקליטונים, המחשב מפיך הודעת שגיאה.
- Hard Drive** (כונן קשיח) — המחשב מנסה לאתחל מהכונן הקשיח הראשי. אם אין מערכת הפעלה בכונן, המחשב מפיך הודעת שגיאה.
- CD/DVD/CD-RW Drive** (כונן תקליטורים/CD-RW/DVD) — המחשב מנסה לאתחל מכונן התקליטורים/CD-RW/DVD. אם אין תקליטור/CD-RW/DVD בכונן או אם אין מערכת הפעלה בתקליטור/CD-RW/DVD, המחשב מפיך הודעת שגיאה.
- USB Storage Device** (התקן אחסון USB) — הכנס את התקן הזיכרון למחבר USB והפעל מחדש את המחשב. כאשר מופיע **F12 Boot Options** (אפשרויות אתחול F12) בפינה הימנית התחתונה במסך, הקש <F12>. BIOS מזהה את ההתקן ומוסיף את אפשרות זיכרון הבזק ה-USB לתפריט האתחול.
- הערה:** כדי לאתחל מהתקן USB, ההתקן חייב להיות כזה שניתן לאתחל ממנו. כדי לוודא שניתן לאתחל מההתקן, עיין בתיעוד ההתקן.
- Network** (רשת) — המחשב מנסה לאתחל מהרשת. אם אין מערכת הפעלה ברשת, המחשב מפיך הודעת שגיאה.
- הערה:** כדי לאתחל מהרשת, ודא שהאפשרות Onboard LAN boot ROM (אתחול ROM של LAN מובנה) מאפשרת בהגדרת המערכת (ראה [הגדרת מערכת](#)).

שינוי רצף אתחול עבור האתחול הנוכחי

באפשרותך להשתמש בתמונה זו כדי לשנות את רצף האתחול הנוכחי, לדוגמה, לאתחל מכונן תקליטורים/CD-RW/DVD כדי להפעיל את Dell Diagnostics מהתקליטור *Drivers and Utilities* (מנהל התקן ותוכניות שירות). עם השלמת בדיקות האבחון, המערכת חוזרת לרצף האתחול הקודם.

- בעת אתחול מהתקן USB, חבר את התקן ה-USB למחבר USB.
 - הפעל (או הפעל מחדש) את המחשב.
 - כאשר מופיע **F2 Setup** (הגדרות F2), **F12 Boot Options** (אפשרויות אתחול F12) בפינה הימנית התחתונה במסך, הקש <F12>.
 - הערה:** אם תמתין זמן רב מדי והסמל של מערכת ההפעלה יופיע, המשך להמתין עד אשר יופיע שולחן העבודה של Microsoft Windows. לאחר מכן, כבה את המחשב ונסה שוב.
- יפיע **Boot Device Menu** (תפריט התקן אתחול) המציג את כל התקני האתחול הזמינים.
- באפשרותך **Boot Device Menu** (תפריט התקן אתחול) בחר את ההתקן שממנו ברצונך לאתחל.
- לדוגמה, אם אתה מאתחל ממפתח זיכרון USB, סמן את האפשרות **USB Storage Device** (התקן אחסון USB) והקש <Enter>.

הערה: כדי לאתחל מהתקן USB, ההתקן חייב להיות כזה שניתן לאתחל ממנו. כדי לוודא שניתן לאתחל מההתקן, עיין בתיעוד ההתקן.

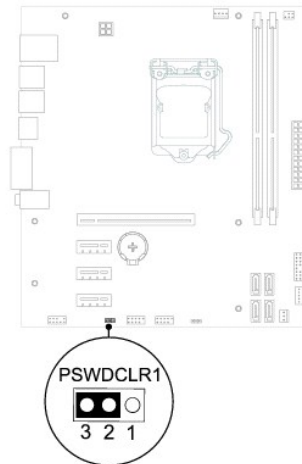
שינוי רצף אתחול עבור אתחולים עתידיים

1. היכנס להגדרת המערכת (ראה [כניסה להגדרת המערכת](#)).
2. השתמש במקשי החצים כדי לסמן את אפשרות התפריט **Boot** (אתחול) והקש <Enter> כדי לגשת לתפריט.
הערה: רשום את רצף האתחול הנוכחי, למקרה שתצטרך לשחזרו.
3. לחץ על מקשי החצים למעלה ולמטה כדי לנוע ברשימת ההתקנים.
4. לחץ על סימן הפלוס (+) או המינוס (-) כדי לשנות את עדיפות האתחול של ההתקן.

ניקוי סיסמאות שנשכחו

- ⚠ אזהרה:** לפני שמתחילים לבצע הליך כלשהו בסעיף זה, יש לעקוב אחר הוראות הבטיחות שסופקו עם המחשב.
- ⚠ אזהרה:** כדי לנקות את הגדרת הסיסמה, יש לנתק את המחשב משקע החשמל.
- ⚠ התראה:** תיקונים במחשב יבוצעו על ידי טכנאי שירות מוסמך בלבד. האחריות אינה מכסה נזק שייגרם עקב טיפול שאינו מאושר על ידי Dell.
- ⚠ התראה:** כדי למנוע פריקה אלקטרוסטטית, בצע הארקה עצמית באמצעות רצועת הארקה לפרק היד או נגיעה מדי פעם במשטח מתכת לא צבוע (כגון מחבר במחשב).

1. בצע את ההוראות בסעיף [לפני שתתחיל](#).
2. הסר את כיסוי המחשב (ראה [הסרת כיסוי המחשב](#)).
3. אתר את מגשר איפוס הסיסמה בן שלושת הפינים (PSWDCLR1) בלוח המערכת. (ראה [רכיבי לוח המערכת](#)).
4. הסר את תקע המגשר בן שני הפינים מפינים 2 ו-3 והתקן אותו בפינים 1 ו-2.



5. הפעל את המחשב על מנת לאפס את הסיסמה.
6. כבה את המחשב ונתק אותו ואת כל ההתקנים המחוברים משקעי החשמל.
7. הסר את תקע המגשר בן שני הפינים מפינים 1 ו-2 והתקן אותו בפינים 2 ו-3 כדי לאפשר את תכונת הסיסמה.

8. החזר את כיסוי המחשב למקומו (ראה [החזרת כיסוי המחשב למקומו](#)).

9. חבר את המחשב ואת ההתקנים לשקעי חשמל והפעל אותם.

ניקוי סיסמאות CMOS

⚠ אזהרה: לפני שמתחילים לבצע הליך כלשהו בסעיף זה, יש לעקוב אחר הוראות הבטיחות שסופקו עם המחשב.

⚠ אזהרה: כדי לנקות את הגדרת הסיסמה, יש לנתק את המחשב משקע החשמל.

⚠ התראה: תיקונים במחשב יבוצעו על ידי טכנאי שירות מוסמך בלבד. האחריות אינה מכסה נזק שייגרם עקב טיפול שאינו מאושר על ידי Dell.

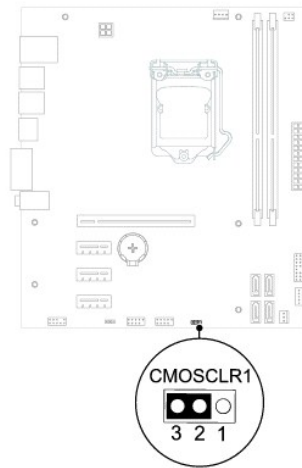
⚠ התראה: כדי למנוע פריקה אלקטרוסטטית, בצע הארקה עצמית באמצעות רצועת הארקה לפרק היד או נגיעה מדי פעם במשטח מתכת לא צבוע (כגון מחבר במחשב).

1. בצע את ההוראות בסעיף [לפני שתתחיל](#).

2. הסר את כיסוי המחשב (ראה [הסרת כיסוי המחשב](#)).

3. אתר את מגשר איפוס ה-CMOS (CMOSCLR1) בן שלושת הפינים בלוח המערכת (ראה [רכיבי לוח המערכת](#)).

4. הסר את תקע המגשר בן שני הפינים מפינים 1-2 ו-3 והתקן אותו בפינים 1-2.



5. המתן כחמש שניות כדי לאפס את הגדרת ה-CMOS.

6. הסר את תקע המגשר בעל הפין האחד מפינים 1-2 והתקן אותו בפינים 1-2.

7. החזר את כיסוי המחשב למקומו (ראה [החזרת כיסוי המחשב למקומו](#)).

8. חבר את המחשב ואת ההתקנים לשקעי חשמל והפעל אותם.

סקירה טכנית כללית

מדריך שירות של Dell™ Inspiron™ 620

[מבט על המחשב מבפנים](#)

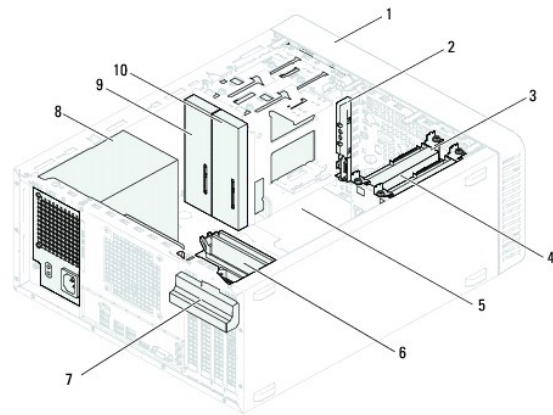
[רכיבי לוח המערכת](#)

⚠ אזהרה: לפני העבודה בחלק הפנימי של המחשב, קרא את המידע בנושא בטיחות המצורף למחשב. לקבלת מידע נוסף על מנהלי בטיחות מיטביים, עיין בדף הבית של תאימות התקינה באתר dell.com/regulatory_compliance.

⚠ אזהרה: כדי למנוע פריקה אלקטרוסטטית, בצע הארקה עצמית באמצעות רצועת הארקה לפרק היד או נגיעה מדי פעם במשטח מתכת לא צבוע (כגון מחבר במחשב).

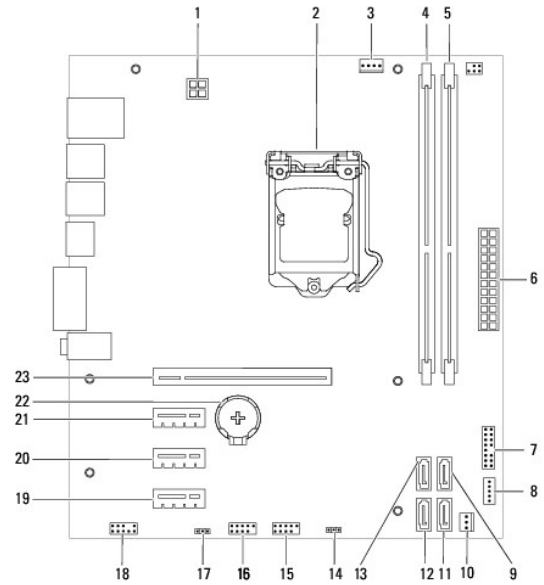
⚠ התראה: תיקונים במחשב יבוצעו על ידי טכנאי שירות מוסמך בלבד. האחריות אינה מכסה נזק שייגרם עקב טיפול שאינו מאושר על ידי Dell.

מבט על המחשב מבפנים




1	לוח קדמי	2	לוח קלט/פלט קדמי
3	כונן קשיח ראשי	4	כונן קשיח משני
5	לוח מערכת	6	מודול זיכרון
7	כונן החזקת הכרטיס	8	ספק כוח
9	כונן אופטי ראשי	10	כונן אופטי משני

רכיבי לוח המערכת



שקע המעבד	2	מחבר חשמל (ATX12V)	1
מחבר מודול זיכרון (DIMM1)	4	מחבר מאוורר המעבד (FAN_CPU)	3
מחבר חשמל מרכזי (ATX)	6	מחבר מודול זיכרון (DIMM2)	5
מחבר רמקולים פנימי (INTSPKR1)	8	מחבר לחצן הפעלה (LEDH1)	7
מחבר מאוורר מארז (FAN_SYS1)	10	מחבר כונן SATA (SATA 2)	9
מחבר כונן SATA (SATA 0)	12	מחבר כונן SATA (SATA 1)	11
מגשר איפוס CMOS (CMOSCLR1)	14	מחבר כונן SATA (SATA 3)	13
מחבר USB של לוח קדמי (USB1)	16	מחבר USB של לוח קדמי (USB2)	15
מחבר שמע בלוח הקדמי (AUDIOF1)	18	מגשר איפוס סיסמה (PSWDCLR1)	17
חריץ כרטיס PCI-Express x1 (SLOT3)	20	חריץ כרטיס PCI-Express x1 (SLOT4)	19
שקע סוללה (BATTERY)	22	חריץ כרטיס PCI-Express x1 (SLOT2)	21
		חריץ כרטיס PCI-Express x16 (SLOT1)	23

מדריך שירות של Dell™ Inspiron™ 620

הערה: "הערה" מציינת מידע חשוב המסייע להשתמש במחשב ביתר יעילות. 

התראה: "התראה" מציינת נזק אפשרי לחומרה או אובדן נתונים, ומסבירה כיצד ניתן למנוע את הבעיה. 

אזהרה: "אזהרה" מציינת אפשרות של נזק לרכוש, פגיעה גופנית או מוות. 

המידע במסמך זה עשוי להשתנות ללא הודעה.
© 2011 Dell Inc. כל הזכויות שמורות.

סימנים מסחריים שבשימוש בטקסט זה: Dell™, המל של Dell™ ו-Inspiron™ הם סימנים מסחריים של Dell Inc., Microsoft®. Windows®, וסמל הלחצן Start (התחל) של Windows® הם סימנים מסחריים או סימנים מסחריים רשומים של Microsoft Corporation בארצות הברית ו/או במדינות אחרות.

חל איסור מוחלט על העתקה של חומרים אלה, בכל דרך שהיא, ללא קבלת רשות בכתב מאת Dell Inc.

05 - 2011 מהדורה. A00